

나비엔 캐스케이드 컨트롤 시스템 사용설명서 | 설치 설명서 재중 |

NAVIENT User Manual



TYPE

NCS-A / NCS-B / NCS-C
NCC-D / NCC-E

제품을 잘 사용하기 위해서는 반드시 사용설명서를 잘 읽어 보십시오.
본 사용설명서를 찾기 쉬운 장소에 보관하세요.
제품의 외관 및 규격 등은 품질개선을 위하여 사전에 통보없이 변경될 수 있습니다.
본 설명서의 그림은 구입하신 제품과 일치하지 않을 수도 있습니다.

목 차

안전을 위한 주의 사항.....	2
NCS & NCC 기능 및 사양 정보.....	4
NCC 사용하기	5
1. NCC 둘러보기.....	7
2. 주요 기능 살펴보기	11
3. 문제 해결하기.....	15
NCC 설치하기	17
1. 외부 장치 연결하기	19
2. 캐스케이드 시스템 설정하기	43
3. 옵션 설정하기.....	53
4. 부록	57
NCS 사용하기.....	67
1. NCS 종류별 기능 둘러보기	69
2. 내부 배선도 확인하기	74
3. 하드웨어 사양.....	80
터치스크린 사용하기	81
1. 소프트웨어 작동법 알아보기	83
2. 제품 사양.....	100

안전을 위한 주의 사항

제품을 사용하기 전에 안전을 위한 주의 사항을 반드시 읽고 제품을 올바르게 사용하세요.

사용 설명서에 표기된 안전 기호



위험

지시 사항을 위반할 경우 중상 혹은 사망을 초래할 수 있습니다.



경고

지시 사항을 위반할 경우 경상 혹은 중상의 상해가 발생할 수 있습니다.



주의

지시 사항을 위반할 경우 재산상 손실 혹은 제품의 고장이나 성능 저하가 발생할 수 있습니다.



참고

알아 두면 도움이 되는 정보입니다.



위험

지시 사항을 위반할 경우 중상 혹은 사망을 초래할 수 있습니다.

- 제품을 임의로 개조하지 마세요. 화재나 감전이 발생할 수 있습니다
- 제품을 분해하지 마세요. 제품 내부에는 고압 전류가 흐르므로, 감전의 위험이 있습니다.
- 인화성 기체가 있는 장소에서 제품을 사용하지 마세요. 폭발의 위험이 있습니다.
- 제품에 정격 전압만을 공급하세요. 정격을 초과하는 전원을 공급하는 경우 화재나 감전의 위험이 있습니다.



경고

지시 사항을 위반할 경우 경상 혹은 중상의 상해가 발생할 수 있습니다.

- 금속 가루나 전선 조각, 액체 등, 전도성 물질이 제품 안으로 들어가지 않도록 주의하세요. 제품 내부에 전도성 물질이 유입되면 화재, 감전, 제품 고장 또는 오작동이 발생할 수 있습니다.
- 터치스크린 디스플레이 내부의 액체가 피부에 닿지 않도록 하세요. 패널이 파손되어

디스플레이에서 흘러나온 액체가 몸에 묻은 경우, 반드시 흐르는 물에 15분 동안 씻고 의사에게 진찰을 받으세요.

- 디스플레이의 백라이트가 갑자기 꺼지는 경우, 터치스크린 패널을 만지지 마세요. 화상의 위험이 있습니다. 제품이 대기 모드로 설정되어 있지 않은지 확인하세요. 정상 동작 중 화면이 표시되지 않거나, 대기 모드에서 화면을 눌러도 아무 내용이 표시되지 않는다면 화면 고장일 수 있습니다.
















주의

지시 사항을 위반할 경우 재산상 손실 혹은 제품의 고장이나 성능 저하가 발생할 수 있습니다.

- 제품을 폐기할 때에는 산업 폐기물에 관련된 국가 및 지역 규정을 준수하세요.
- 터치스크린 패널을 단단한 물체로 때리거나 세게 누르지 마세요. 터치 패널과 디스플레이가 손상될 수 있습니다.
- 터치스크린 제품 뒷면의 송풍구를 막지 마세요. 과열로 인한 고장 및 오동작의 우려가 있습니다.
- 급격한 온도 변화가 있는 장소에서 사용하지 마세요. 제품 내부에서 이슬이 맺혀 제품이 파손될 수 있습니다.
- 직사광선이 비치는 곳이나 먼지가 많은 곳, 또는 진동이 심한 곳에서 사용하거나 보관하지 마세요.
- 화학물질 또는 산화물이 증발하여 공기 중에 함유된 장소에서 사용하거나 보관하지 마세요.
- 페인트 시너나 솔벤트 등으로 제품을 닦지 마세요.
- 직사광선을 피해 사용하거나 보관하세요. 태양광의 자외선에 의해 터치스크린 디스플레이 화질이 저하될 수 있습니다.
- 허용 온도를 만족하는 장소에 제품을 보관하세요. 온도가 너무 낮은 경우 터치스크린 디스플레이 내부 액체가 응결되어 디스플레이가 파손될 수 있습니다. 온도가 너무 높은 경우, 액체가 등방성을 띄고 환원되지 않을 수 있습니다.
- 전원을 껐다가 다시 켤 때는 몇 초 간 간격을 두세요. 너무 빨리 전원을 켜면 제품이 정상적으로 시작하지 않을 수 있습니다.

NCS & NCC 기능 및 사양 정보

구분	NCS-A 고급형(A)		NCS-B 일반형(B)		NCS-C 보급형(C)		NCC-D 기본형(D)	NCC-E 경제형(E)
	커버	내부	커버	내부	커버	내부		
이미지								
온도 조절기 (룸콘)								
구성품	NCC 터치스크린 제어반 펌프제어 룸콘(옵션)		NCC 제어반 펌프제어 룸콘(옵션)		NCC 제어반 룸콘(옵션)		NCC 룸콘(옵션)	NCC 룸콘(옵션)
기능 및 사양	<ul style="list-style-type: none"> 상위 EMS/HMI와의 연동(표준 ModBus TCP & RTU 프로토콜 제공) 							-
	<ul style="list-style-type: none"> 600(W)x700(H)x150(D) 급탕/난방용 순환 펌프: AC380V 5HP 이하 직결 가능 (3상 마그넷 스위치 및 과부하 계전기 기본 내장) 3가지 펌프 제어 기능: Auto(자동)/Off(수동 정지)/On(수동 기동) 펌프 제어 A/B 교번 선택 스위치 기능 난방 2차 순환 펌프 제어 알고리즘 내장 급탕 순환 펌프 제어 알고리즘 내장 				550(W)x600(H)x150(D)		NCC단독 제공	
	High-Color 7" 터치스크린 적용		NCS전용 룸콘(옵션)					

NCC 사용하기



TYPE NCS-A / NCS-B / NCS-C
NCC-D / NCC-E

제품을 잘 사용하기 위해서는 반드시 사용설명서를 잘 읽어 보십시오.
본 사용설명서를 찾기 쉬운 장소에 보관하세요.
제품의 외관 및 규격 등은 품질개선을 위하여 사전에 통보없이 변경될 수 있습니다.
본 설명서의 그림은 구입하신 제품과 일치하지 않을 수도 있습니다.

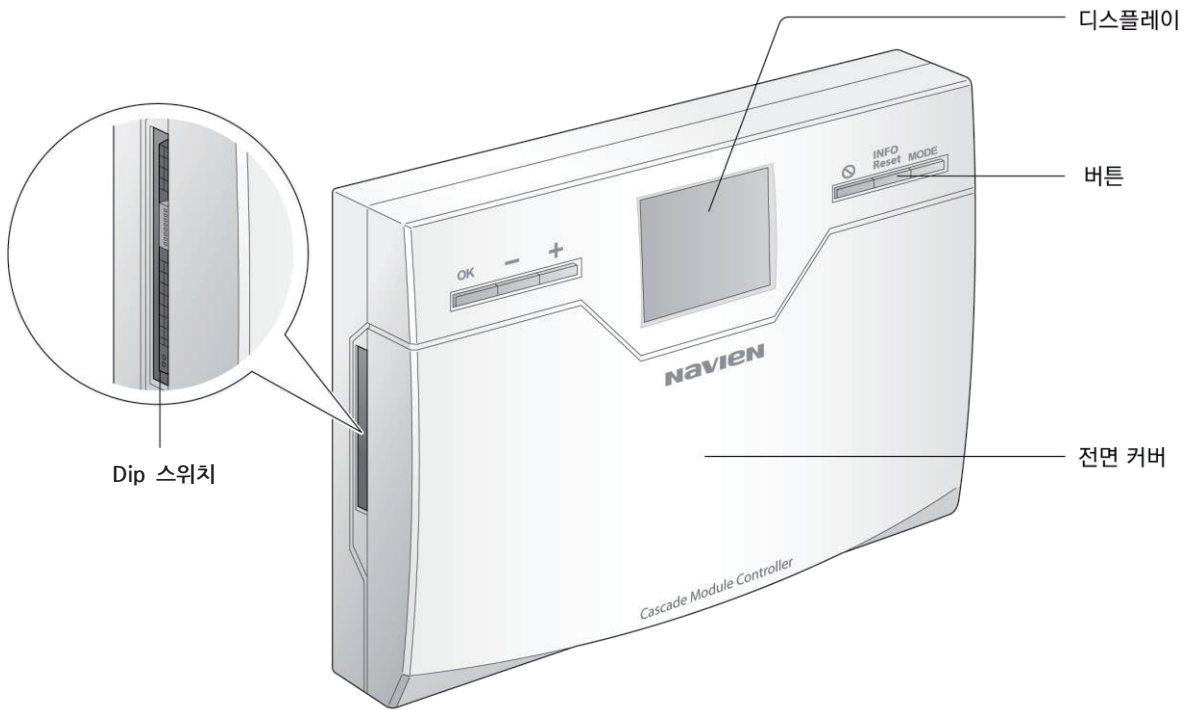
목 차

1. NCC 둘러보기	7
1.1 NCC 기본 구성 살펴보기	7
1.2 NCC 컨트롤러 쓰임새 살펴보기	8
1.2.1 버튼 구성 살펴보기	8
1.2.2 디스플레이 살펴보기	9
2. 주요 기능 살펴보기	11
2.1 난방 온도 변경하기	11
2.2 난방 모드 설정하기	11
2.3 현재 날짜 및 시간 변경하기	12
2.4 재운전하기	13
2.5 보일러 상태 확인하기	14
3. 문제 해결하기	15

1. NCC 둘러보기

NCC는 Navien Cascade system Controller의 약자로, 난방 및 급탕 캐스케이드 동작을 제어하고 시스템의 운용 현황을 모니터링하거나 시스템 현황 데이터를 네트워크를 통해 전송하는 기능을 수행합니다. 본 장에서는 NCC의 기본 구성과 버튼, 디스플레이 등 컨트롤의 쓰임새에 대해 설명합니다.

1.1 NCC 기본 구성 살펴보기



경고

전면 커버를 열지 마세요. 전선 연결 단자를 만지는 경우 감전의 위험이 있습니다.



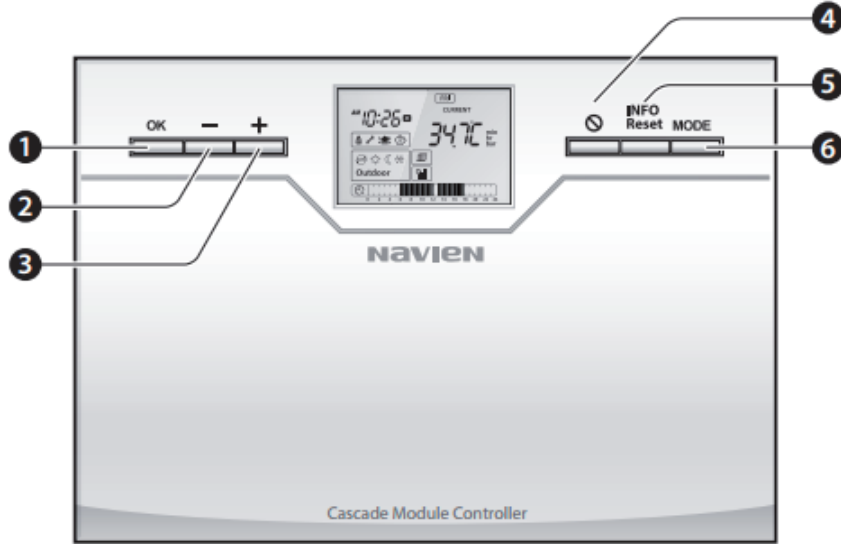
참고

Dip 스위치 설정을 변경할 때는 NCC 설치 엔지니어의 안내를 따르세요.

1.2 NCC 컨트롤러 쓰임새 살펴보기

1.2.1 버튼 구성 살펴보기

제품 상단의 좌우에 위치한 6개의 버튼을 이용해 캐스케이드 시스템 설정 메뉴에 진입하고 캐스케이드 시스템 운용에 필요한 항목을 설정할 수 있습니다.



① **OK** [OK] 버튼

하위 메뉴로 진입 및 설정값 변경 확정

② **-** [-] 버튼

메뉴에서 아래로 이동 및 설정값 감소

③ **+** [+] 버튼

메뉴에서 위로 이동 및 설정값 증가

④ **⊘** [취소] 버튼

설정값 변경 취소 및 상위 메뉴로 이동

⑤ **INFO
Reset** [INFO/Reset] 버튼

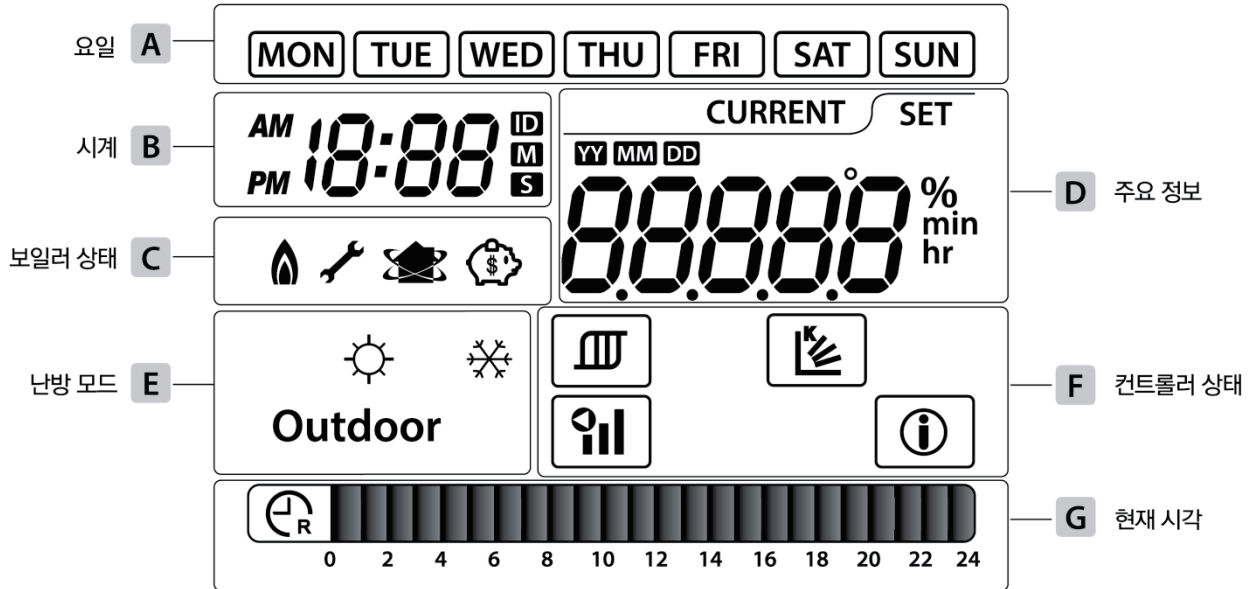
정보 표시 및 보일러 재운전

⑥ **MODE** [MODE] 버튼

난방 모드 변경

1.2.2 디스플레이 살펴보기

NCC 상단의 디스플레이는 구역별로 다른 정보를 표시합니다. 각 구역별 기능과 아이콘의 모양과 쓰임새는 다음과 같습니다.



A 요일

캐스케이드 시스템에 설정된 날짜의 요일을 표시합니다.

B 시계

캐스케이드 시스템에 설정된 시각을 오전, 오후를 구분해 표시합니다.

C 보일러 상태

보일러의 현재 상태를 표시합니다.

D 주요 정보

캐스케이드 시스템의 온도 및 주요 설정값을 표시합니다.





E 난방 모드

현재 설정된 보일러 난방 모드를 표시합니다.

아이콘	난방 모드 명칭	설명
	동작 모드	보일러 난방 중
아이콘 없음	정지 모드	보일러 작동 중지 난방 온도는 0°C로 자동 설정됩니다.
	동파 방지 모드	동파 방지 기능 작동 중 난방수 온도가 내려갈 경우 정지 모드에서 동파 방지 모드로 자동 변경되어 보일러가 작동합니다.

F 컨트롤러 상태

NCC의 동작 상태를 표시합니다.

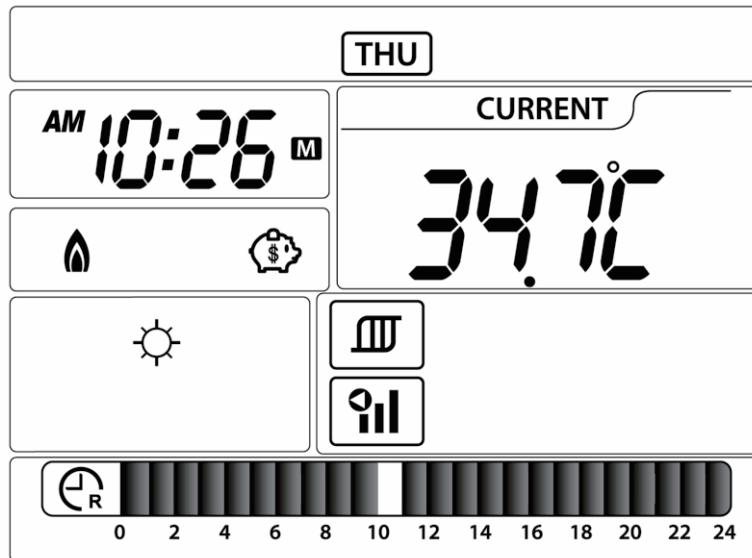
아이콘	설명
	사용자에 의해 수동 설정된 온도로 난방 제어
	외기보상제어(Outdoor reset control)에 의해 자동 설정된 온도로 난방 제어 중
	펌프 작동 신호 출력 중
	<p>알람 있음, Info 메뉴 설정 중</p> <ul style="list-style-type: none"> 보일러 이상 발생 등 사용자에게 알려야 할 메시지가 있을 경우 0.5초 간격으로 깜박입니다. Info 메뉴에 진입할 경우 켜집니다.

G 현재 시각

현재 NCC에서 설정된 시각에 해당하는 칸이 깜박입니다.

참고

캐스케이드 시스템이 정상적으로 작동할 때 디스플레이는 다음 그림과 같이 표시됩니다.



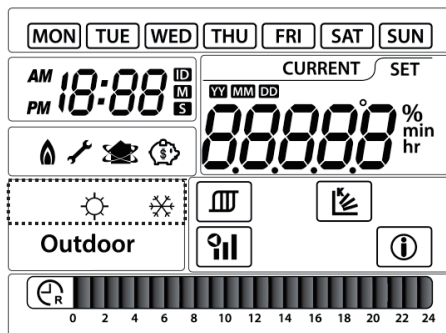
2. 주요 기능 살펴보기

2.1 난방 온도 변경하기

난방 캐스케이드 시스템을 구성하는 각 보일러 및 온수기의 온도는 NCC의 단자를 통해 연결된 룸콘 또는 터치스크린을 통해 변경할 수 있습니다. 난방 캐스케이드 시스템 온도는 최소 40°C에서 최대 80°C까지로 설정할 수 있습니다. 자세한 사항은 해당 룸콘 또는 터치스크린 매뉴얼을 참고하세요.

2.2 난방 모드 설정하기

NCC는 난방 기능 작동과 관련하여 다음과 같이 3가지 작동 모드를 가지고 있습니다. [MODE] 버튼을 길게 누르면 난방 모드가 변경됩니다.



동작 모드(난방 가동 중)

[MODE] 버튼을 길게 누르면 정지 모드로 변경할 수 있습니다.



정지 모드(난방 가동 중단)

설정 온도는 자동으로 0°C로 변경되며, 디스플레이의 주요 정보 창에 **OFF**가 표시됩니다.

[MODE] 버튼을 길게 누르면 동작 모드로 변경할 수 있습니다.



동파 방지 모드(자동 난방 가동 중)

난방수 온도가 낮을 경우, 보일러의 동파를 방지하기 위해 정지 모드에서 동파 방지 모드로 자동 변경됩니다.



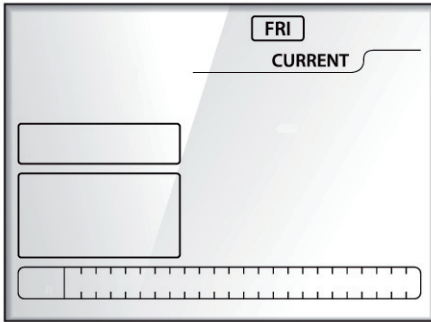
참고

- 제품의 전원을 끄지 않고, 정지 모드로 설정한 경우 난방수 온도가 내려가면 자동으로 동파 방지 모드로 변경됩니다. 장기간 건물을 비우는 등, 난방을 작동할 필요가 없는 경우에는 제품의 전원을 끄는 대신 난방 모드를 정지 모드로 변경하여 동파를 방지할 것을 권장합니다.
- 난방수의 온도가 일정 수위 오르게 되면 동파 방지 모드가 자동으로 해제되고 정지 모드로 전환됩니다. 동파 방지 모드 진입은 사용자가 수동으로 설정할 수 없습니다.
- 동작 모드와 정지 모드는 수동으로 변경할 수 있지만, 정지 모드와 동파 방지 모드 간의 변경은 자동으로 이루어지며, 수동으로 변경할 수 없습니다.

2.3 현재 날짜 및 시간 변경하기

현재 날짜 및 시간 설정을 변경하려면:

1. 디스플레이 기본 화면에서 [OK] 버튼을 1회 길게 눌러 설정 메뉴에 진입하세요.
 - 설정 메뉴에 진입하면 디스플레이가 깜박입니다.
2. [OK] 버튼을 짧게 눌러 날짜 및 시간 변경 메뉴에 진입하세요.
 - 디스플레이가 다음과 같이 표시됩니다. 현재 날짜에 해당하는 요일이 상단에 표시됩니다.



3. [+] 또는 [-] 버튼을 눌러 변경할 항목을 선택하세요.
 - [+] 또는 [-] 버튼을 눌렀을 때 표시되는 설정 항목은 다음과 같습니다.

메뉴 순서	항목
1	요일
2	AM or PM
3	시간(12시간 기준)
4	분(00~59)
5	년도
6	월
7	일

4. [OK] 버튼을 1회 길게 눌러 편집 모드에 진입한 후, [+] 또는 [-] 버튼을 눌러 설정된 항목을 변경하세요.
 - 편집 모드에서 변경한 값을 확정하려면 [OK] 버튼을 1회 길게 누르세요.
 - 편집 모드에서 변경한 값을 변경 전으로 되돌리려면 [취소] 버튼을 1회 짧게 누르세요.



참고

설정 완료 후 디스플레이 기본 화면으로 돌아가려면 [취소] 버튼을 2회 짧게 누르세요.

2.4 재운전하기

사용 중인 보일러에 이상이 발생하여 보일러가 작동하지 않는 경우, 보일러를 재운전하여 이상이 발생한 보일러를 다시 가동할 수 있습니다.

캐스케이드 시스템의 재운전을 실행하려면:

1. 디스플레이 기본 화면에서 [INFO/Reset] 버튼을 1회 길게 누르세요.
 - 디스플레이가 다음과 같이 표시됩니다.



2. [OK] 버튼을 1회 길게 눌러 재운전을 시작하세요.
 - 디스플레이에 표시된 **RESET**이 깜박이며 재운전이 실행됩니다.
 - 커서가 디스플레이 하단 현재 시각 게이지의 모든 스텝을 왼쪽으로 통과하면 디스플레이에 표시된 **RESET**이 **done**으로 바뀌며 재운전이 완료되었음을 알립니다.



참고

재운전 실행 시 NCC와 연결된 보일러 중 이상이 발생한 보일러에만 재운전이 실행됩니다. 정상적으로 작동중인 다른 보일러는 재운전 실행 여부와 관계 없이 진행중인 동작을 수행합니다.

2.5 보일러 상태 확인하기

Info 메뉴를 이용해 현재 캐스케이드 시스템에 연결된 각 보일러의 상태를 확인할 수 있습니다. 아래 표를 참고하여 각 보일러의 상태를 확인하세요. Info 메뉴에 진입하려면 [INFO/Reset] 버튼을 짧게 누르세요.

B(시계) 창 표시	메뉴 항목 설명
01°~32°	01번~32번 각 보일러의 현재 상태
01°~32°	01번~32번 각 보일러의 작동 누적 시간 (주기적으로 초기화 됨)
In:65	현재 작동중인 보일러 대수
In:P5	보일러 측의 공급수 온도
In:Pr	보일러 측의 환수 온도
In:55	부하 측의 공급수 온도
In:5r	부하 측의 환수 온도
In:tA	직수 온도(NCC 해당 포트에 PT1000 연결 시)
In:r t	환탕 온도(NCC 해당 포트에 PT1000 연결 시)
In:t n	온수탱크 온도(NCC 해당 포트에 PT1000 연결 시)
In:0d	외기 온도(NCC 해당 포트에 PT1000 연결 시)
In:74	소프트웨어 버전



참고

- [+] 버튼과 [-] 버튼을 눌러 디스플레이 내 메뉴 간 이동이 가능합니다.
- 현재 시스템에 존재하지 않는 보일러 ID에 대한 메뉴는 선택되지 않습니다.
- Info 메뉴는 난방 캐스케이드 시스템의 운영 상태를 확인하기 위한 것입니다. Info 메뉴에서는 표시된 값을 임의로 수정할 수 없습니다.


3. 문제 해결하기

항목	디스플레이에 아무런 글자도 표시되지 않고 조명도 들어오지 않습니다.
해결방안 1	전원 연결 상태를 확인하세요. 전원이 연결되어 있지 않으면 바르게 연결해 주세요.
해결방안 2	기계적인 문제일 수 있습니다. 경동나비엔 서비스센터 1588-1144로 연락하여 점검을 요청하세요.

항목	난방 모드가 변경되지 않습니다. [MODE] 버튼을 길게 눌러도 아무런 반응이 없습니다.
해결방안 1	현재 위치가 NCC 루트 메뉴가 아닐 수 있습니다. [취소] 버튼을 여러 번 눌러서 NCC 루트 메뉴로 이동한 후 다시 시도하세요.
해결방안 2	현재 난방 모드 변경 입력 기준이 써모스탯 모드 로 설정되어 있을 수 있습니다. 메뉴_4.12 로 이동하여 설정 상태("Enable" 또는 "Disable")를 확인하세요. [MODE] 버튼을 이용한 난방모드 변경은 메뉴_4.12 가 "Disable"된 상태에서만 가능합니다.


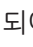
항목	디스플레이 기본 메뉴에서 온도가 표시되지 않고 Err_0 또는 Err_5 가 표시됩니다.
해결방안 1	NCC에 연결된 온도 센서 중 연결 불량인 온도 센서가 존재합니다. 경동나비엔 서비스센터 1588-1144로 연락하여 각 온도 센서의 연결 상태 및 온도 센서 상태 점검을 요청하세요.

항목	디스플레이 기본 메뉴에서 온도가 표시되지 않고 Err_b 가 표시됩니다.
해결방안 1	NCC에 연결된 보일러 중 가동 가능한 보일러가 존재하지 않습니다. 이런 경우, NCC와 보일러간 통신에 문제가 있거나 혹은 모든 보일러에 문제가 발생했을 수 있습니다. 경동나비엔 서비스센터 1588-1144로 연락하여 상태 점검을 요청하세요.

항목	디스플레이에 통신 아이콘()이 꺼져있고, 난방도 되지 않습니다.
해결방안 1	NCC와 각 보일러를 연결하는 통신선에 문제가 있습니다. 경동나비엔 서비스센터 1588-1144로 연락하여 통신선의 연결 상태 점검을 요청하세요.

항목	디스플레이의 기본 화면에 OFF 가 표시되고 난방이 되지 않습니다.
해결방안 1	사용자에 의해서 난방 모드가 정지 모드 로 설정된 상태입니다. 다시 난방을 가동하기 위해서는 디스플레이 기본 메뉴에서 [MODE] 버튼을 길게 누르세요. NCC가 정지 모드 에서 벗어나면 기본 화면에서 OFF 가 사라지고 대신 현재 난방수 온도가 표시됩니다.

항목	디스플레이의 기본 화면에 OFF 가 계속 깜박입니다. 또한 기본 메뉴에서 [MODE] 버튼을 길게 눌러도 난방 모드가 변경되지 않고 계속 OFF 가 깜박이는 상태가 유지됩니다.
해결방안 1	NCC가 외부장치(각방 제어기 등)와 연동하여 작동하도록 설정되어 있어, 본체의 버튼으로 난방 모드를 변경할 수 없는 경우입니다. 외부 장치와 연동하지 않고 NCC 본체에서 난방 모드를 변경하려는 경우, 경동나비엔 서비스센터 1588-1144로 문의하세요.

항목	디스플레이에 조명이 들어오고 화면도 표시되는데 난방이 되지 않습니다.
해결방안 1	디스플레이 기본 화면에 OFF 가 표시되어 있는지 확인하세요. OFF 가 표시되어 있다면 [MODE] 버튼을 길게 눌러서 동작 모드 로 변경하세요.
해결방안 2	디스플레이에 OFF 가 깜박인다면, NCC를 제어하는 외부 장치에서 동작 신호가 전송되지 않는 경우입니다. 경동나비엔 서비스센터 1588-1144로 연락하여 정확한 원인의 진단을 요청하세요.
해결방안 3	디스플레이에 보일러 이상 상태 아이콘()이 표시되어 있는지 확인하세요. 표시되어 있다면 1대 이상의 보일러에 문제가 발생한 것입니다. 전문 설비 업자에게 문의하거나 경동나비엔 서비스센터 1588-1144로 연락하여 점검을 요청하세요.
해결방안 4	디스플레이에 통신 아이콘()이 표시되어 있는지 확인하세요. 만일 통신 아이콘이 표시되어 있지 않다면 보일러와 NCC간의 통신선에 문제가 있는 것입니다. 전문 설비 업자에게 문의하거나 경동나비엔 서비스센터 1588-1144로 연락하여 점검을 요청하세요.

NCC 설치하기



TYPE NCS-A / NCS-B / NCS-C
NCC-D / NCC-E

제품을 잘 사용하기 위해서는 반드시 사용설명서를 잘 읽어 보십시오.
본 사용설명서를 찾기 쉬운 장소에 보관하세요.
제품의 외관 및 규격 등은 품질개선을 위하여 사전에 통보없이 변경될 수 있습니다.
본 설명서의 그림은 구입하신 제품과 일치하지 않을 수도 있습니다.

목 차

1. 외부 장치 연결하기	19
1.1 난방 캐스케이드 시스템 연결하기	19
1.1.1 보일러간 통신선 연결하기	19
1.1.2 난방 헤더 온도 센서 연결하기	21
1.1.3 옵션 연결	23
1.2 급탕 캐스케이드 시스템 연결하기	30
1.2.1 온수기간 통신선 연결하기	30
1.2.2 옵션 연결	32
1.3 외부 모니터링/제어 장치 연결하기	39
1.3.1 룸콘 통신 단자	39
1.3.2 모드버스 RTU 통신 단자-RS-485	40
1.3.3 모드버스 TCP/IP 통신 단자-이더넷	41
1.4 Dip 스위치 설정하기	42
2. 캐스케이드 시스템 설정하기	43
2.1 보일러 ID 설정하기	43
2.2 온도 센서 입력 상태 확인하기	45
2.3 난방 캐스케이드의 프로그램/써모스탯(Thermostat) 모드 설정하기	46
2.4 급탕 캐스케이드의 프로그램/써모스탯(Thermostat) 모드 설정하기	47
2.5 보일러 정보 설정하기	48
2.5.1 보일러 용량 설정하기	48
2.5.2 보일러 최소 열량 비율(TDR) 입력하기	49
2.5.3 보일러 최대 유량 설정하기	50
2.5.4 보일러 최대 난방 온도 설정하기	51
2.6 외기 보상 제어 모드 설정하기	52
3. 옵션 설정하기	53
3.1 보일러 운전 순서 재배열 주기 설정하기	53
3.2 보일러 운전 대수 변경 방법 설정하기	54
3.3 보일러 운전 대수 변경 주기 설정하기	56
4. 부록	57
4.1 하드웨어 사양	57
4.2 NCC 레이아웃	57
4.2.1 전면 치수	58
4.2.2 후면 치수	58
4.3 소프트웨어 사양	59
4.3.1 소프트웨어 프로토콜	59
4.3.2 모드버스 주소	60
4.3.3 Ethernet 사양	60
4.4 NCC 회로도	61
4.5 NCC 전체 메뉴도	65
4.6 인증 정보	66

1. 외부 장치 연결하기

NCC는 Navien Cascade system Controller의 약자로, 난방 및 급탕 캐스케이드 동작을 제어하고 시스템의 운용 현황을 모니터링하거나 시스템 현황 데이터를 네트워크를 통해 전송하는 기능을 수행합니다. 본 장에서는 난방 캐스케이드 시스템과 급탕 캐스케이드 시스템을 구성하기 위해 필요한 통신선 및 단자 연결 절차에 대해 설명합니다.



참고

- 캐스케이드 시스템을 구성하는 보일러와 온수기의 설치에 해당 보일러와 온수기의 매뉴얼을 참고하세요.
- 난방 캐스케이드 시스템 설치 시 필요한 난방 헤더의 종류, 규격 및 기타 정보는 별도의 자료를 참고하세요.

1.1 난방 캐스케이드 시스템 연결하기

NCC를 사용하면 보일러 가동 대수와 가동 보일러의 난방 온도를 설정하는 등, 난방 캐스케이드 시스템의 상태를 확인하고 제어할 수 있습니다. 본 장에서는 난방 캐스케이드 시스템 구성에 필수적인 통신선 연결 방법 및 부가 기능 활용을 위한 단자 연결 절차를 설명합니다.

1.1.1 보일러간 통신선 연결하기

난방 캐스케이드 시스템을 구성하려면 각 보일러와 NCC 간에 통신선을 연결해야 합니다.

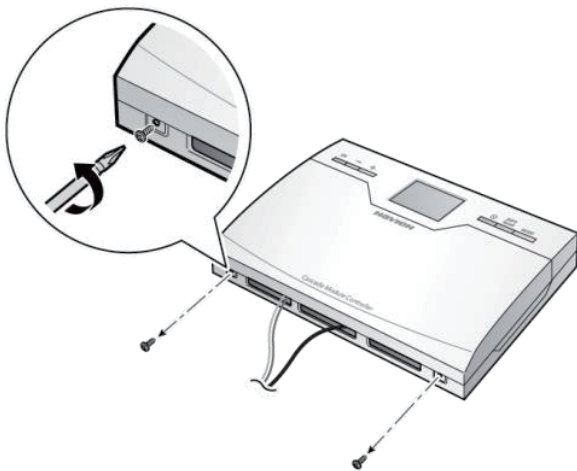
각 보일러간 통신선 연결 절차는 다음과 같습니다.



위험

NCC 연결 단자에 흐르는 고압 전류에 주의하세요.

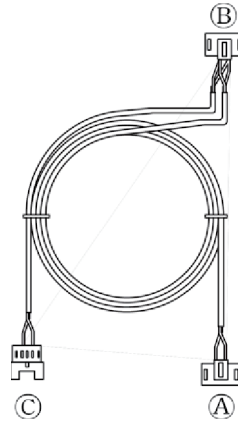
1. NCC의 전면 커버를 여세요.



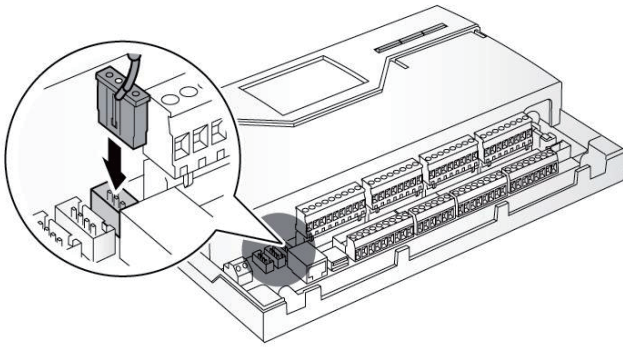


참고

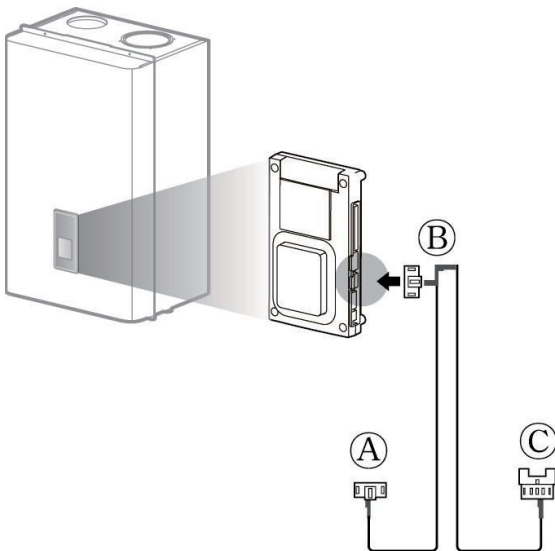
통신선은 다음과 같이 5-pin 수(Male)단자 두 개와 5-pin 암(Female)단자 한 개로 구성되어 있습니다.



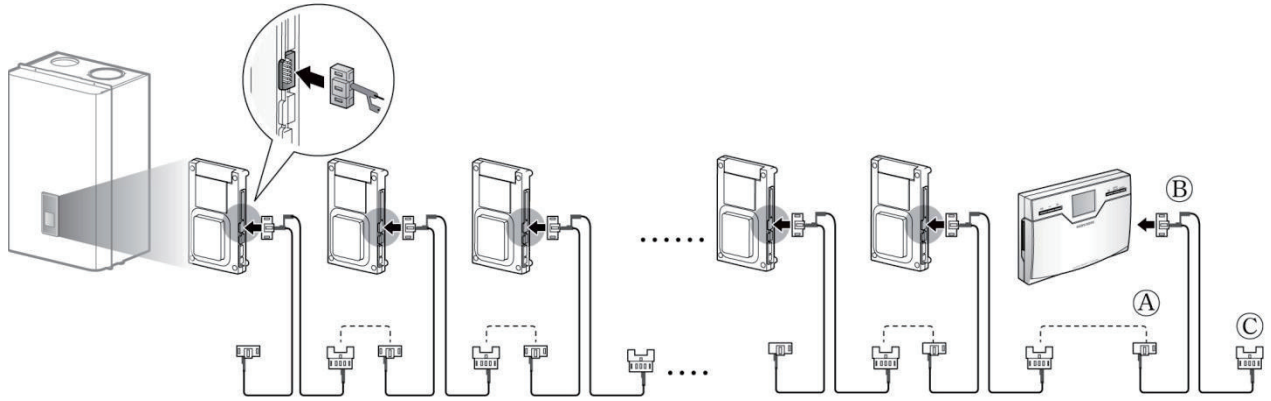
2. 통신선의 5-pin 수단자 ㉠를 아래 그림처럼 CONM1 단자에 연결하세요.



3. 캐스케이드 시스템을 구성할 보일러의 외장 커버를 열고, 통신선의 5-pin 수단자 ㉡를 보일러에 연결하세요.



4. 통신선의 5-pin 암단자 ㉔와 다른 보일러에 연결된 5-pin 수단자 ㉑를 다음과 같이 연결하세요.



참고

- 보일러 바닥면의 통신 단자 배선 홀을 통해 통신선을 보일러 외부로 꺼낼 수 있습니다.
- 보일러의 종류에 따라 통신선 연결 위치가 다를 수 있습니다.
- NCC와 보일러 간의 거리가 먼 경우, 추가 연장 케이블을 사용하여 연결할 수 있습니다.

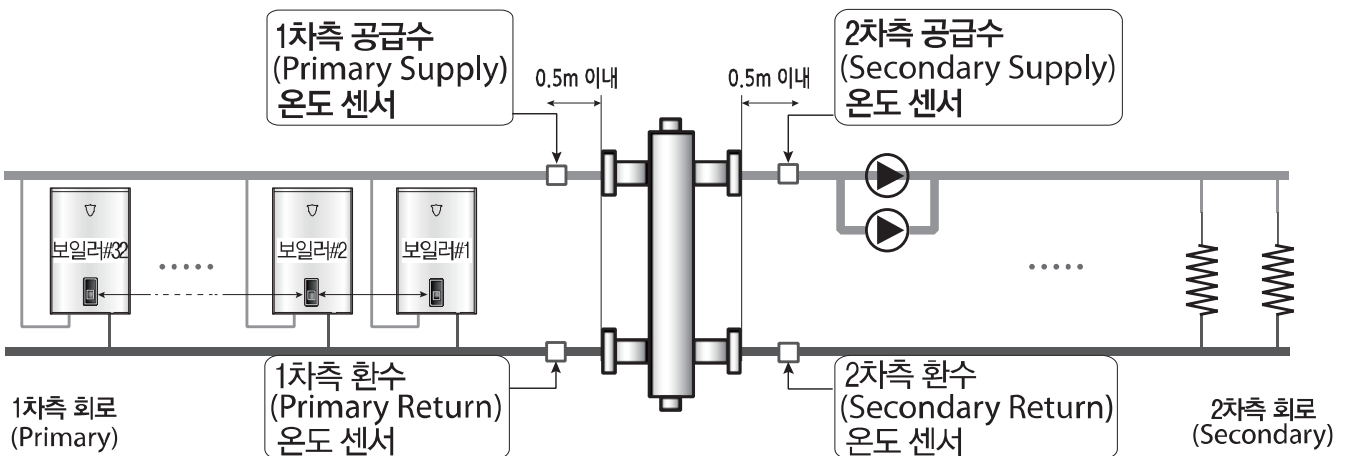
1.1.2 난방 헤더 온도 센서 연결하기

난방 캐스케이드 시스템을 구성하기 위해서는 아래 그림과 같이 난방 헤더에 온도 센서를 설치해야 합니다.



참고

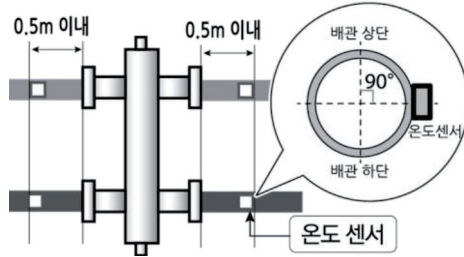
- 온도 센서를 부착하는 방법은 온도 센서의 사용 설명서를 참조하세요.
- 난방 캐스케이드 시스템 설치 시 필요한 난방 헤더의 종류, 규격 및 기타 정보는 별도의 자료를 참고하세요.



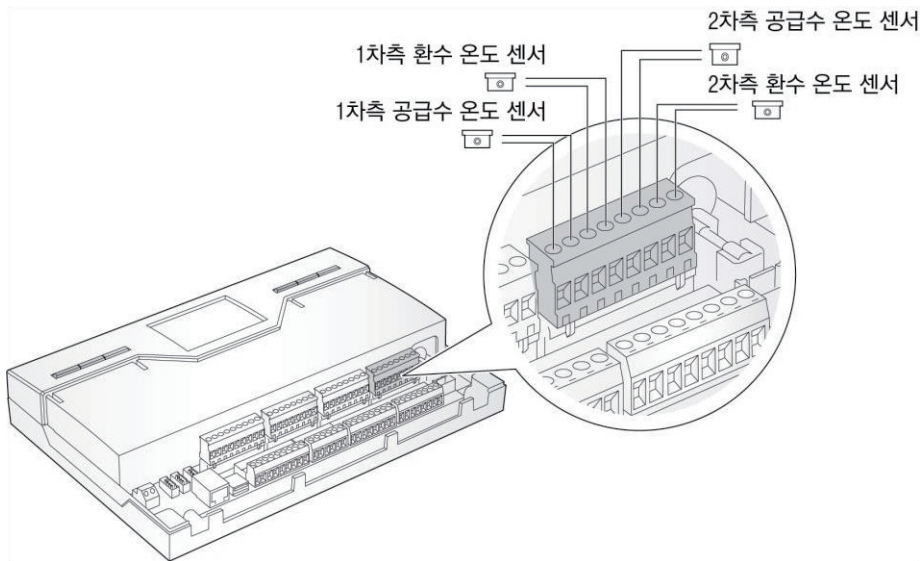


주의

정확한 온도 측정을 위해, 난방 헤더 플랜지로부터 0.5m 이내의 배관에 온도 센서를 설치하세요. 이 때, 배관 단면의 최상단을 기준(0°)으로 90° 위치에 센서가 설치되어야 합니다.



다음과 같이 각 온도 센서를 NCC의 난방 헤더 온도 센서 단자에 연결하세요.



입력 단자	온도 센서
P/S +	1차측 공급수 온도 센서
P/S -	
P/R +	1차측 환수 온도 센서
P/R -	
S/S +	2차측 공급수 온도 센서
S/S -	
S/R +	2차측 환수 온도 센서
S/R -	

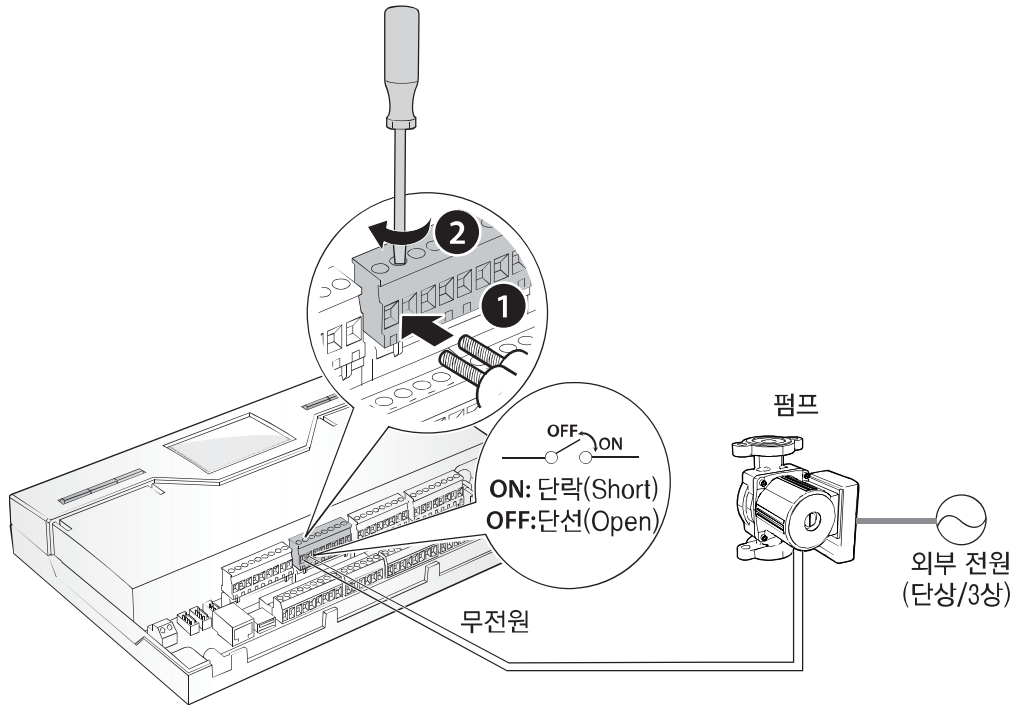
해당 출력 단자의 전기적 사양에 대해서는 4.4 NCC 회로도를 참조하세요.

1.1.3 옵션 연결

본 장에서는 난방 캐스케이드 시스템 구성 시 부가 기능을 활용하기 위한 단자 연결에 대해 설명합니다.

1.1.3.1 난방 순환 펌프 출력 : 펌프 제어 출력 기능

난방 순환 펌프 제어가 필요할 경우에 아래와 같은 방법으로 NCC의 난방 펌프 출력단과 펌프를 연결하세요. 출력 신호는 난방 순환 펌프를 제어하는 용도로 사용할 수 있습니다.



출력 단자	출력 방식
BCS +	무전원 접점 출력(A 접점)
BCS -	

해당 출력 단자의 전기적 사양에 대해서는 4.4 NCC 회로도를 참조하세요.



주의

- 펌프 제어가 필요하지 않다면 단자를 연결하지 마세요. 임의로 두 단자를 단락시킬 경우 고장 혹은 오작동이 발생할 수 있습니다.
- 펌프 출력 연결 시 정격 전압을 확인하세요.
- 해당 출력 단자에 고전압을 직접 연결하여 사용할 경우, 감전의 위험이 있으니 주의하세요.
- 3상 펌프를 연결하는 경우에는 별도의 마그넷 스위치를 설치하여 사용하세요.

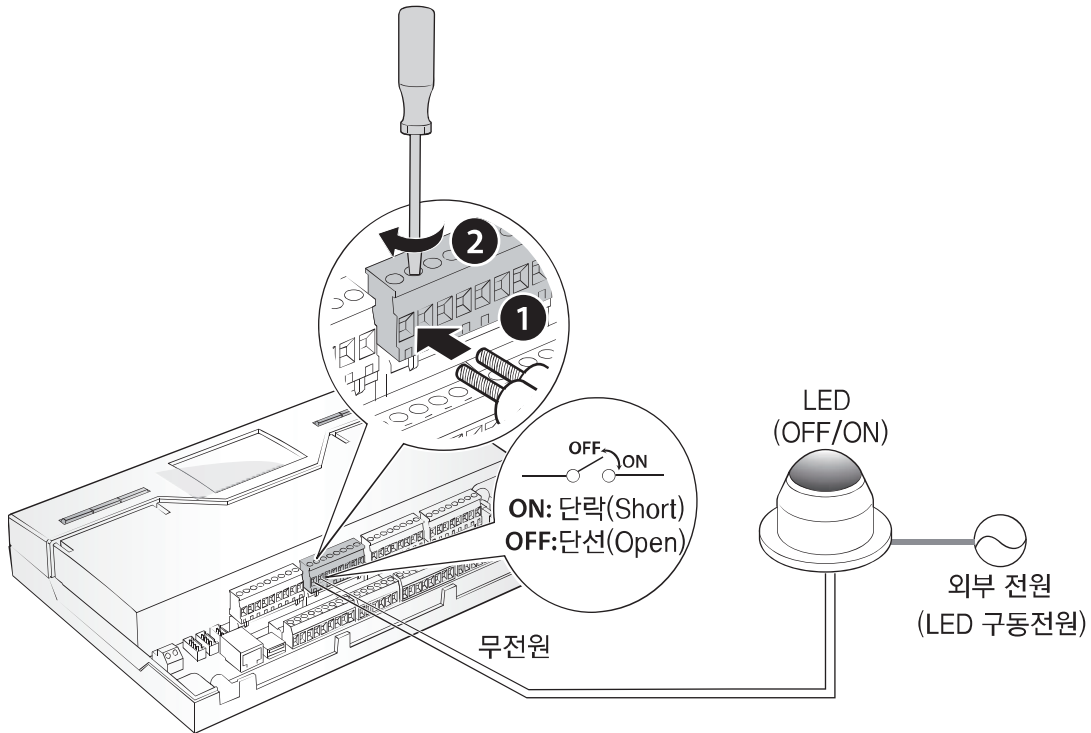


참고

- NCC는 펌프 동작을 위한 별도의 전원을 제공하지 않습니다. 따라서 펌프 동작을 위해서는 별도의 전원을 연결해야 합니다. 연결할 전원의 형태 등에 대해서는 펌프 사양을 확인해 주세요.
- NCC는 펌프 제어를 위한 접점신호(A접점)만 제공합니다. 따라서 해당 출력 신호 형태를 사용하여 펌프 동작 방식을 다양하게 설계할 수 있습니다. 펌프 동작 방식에 대해서는 전문 설비 업자에게 문의하세요.

1.1.3.2 난방 동작 상태 출력 : NCC 상태 출력 기능

동일한 출력 단자를 '난방 동작 상태 출력' 단자로 사용할 수 있습니다. 이 기능은 일부 모델에서만 지원됩니다. 난방 시스템에 연결된 보일러 중에서, NCC에 의해 혹은 보일러 자체적인 판단(예. 보일러 비상운전 가동)에 의해 최소 1대 이상의 보일러가 연소 동작을 수행할 경우 해당 출력이 발생합니다. 반대로 난방 캐스케이드 시스템에 연결된 보일러 중 연소동작을 수행중인 보일러가 1대도 없을 경우에는 해당 출력이 발생하지 않습니다. 이 단자에 LED 등을 연결하여(별도 전원 연결 필요) 원격에서 난방 캐스케이드 시스템의 동작 상태를 확인할 수 있습니다.



주의

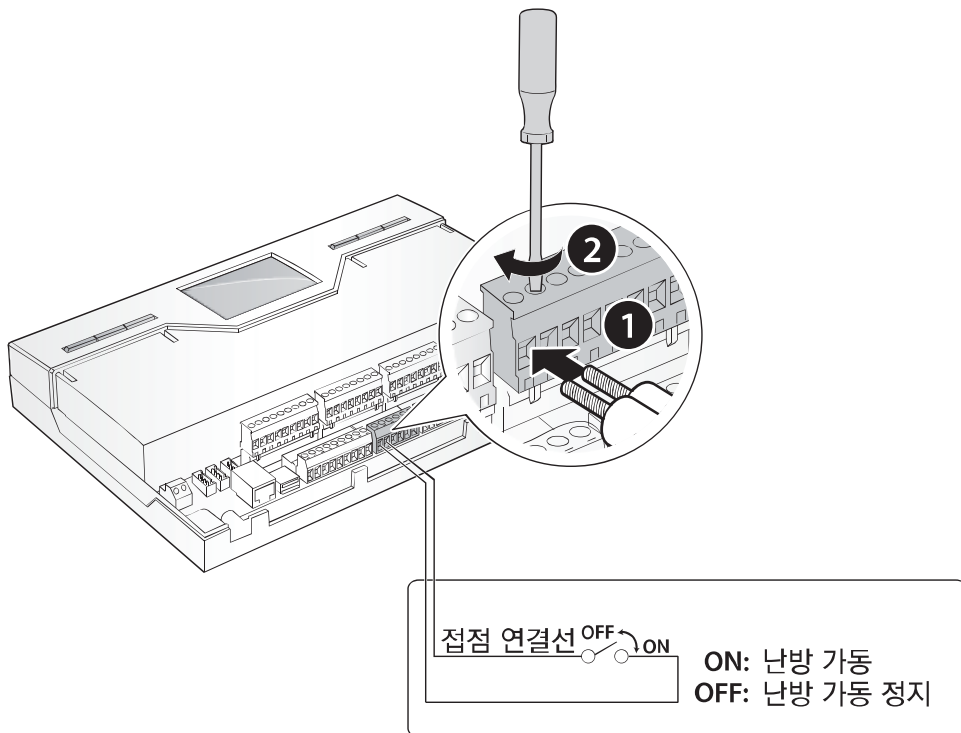
- 출력을 사용할 필요가 없다면 단자를 연결하지 마세요. 임의로 두 단자를 단락시킬 경우 고장 혹은 오작동이 발생할 수 있습니다.
- 출력 연결 시 정격 전압을 확인하세요.
- 해당 출력 단자에 고전압을 직접 연결하여 사용할 경우, 감전의 위험이 있으니 주의하세요.

참고

- NCC는 해당 출력에 별도의 전원을 제공하지 않습니다. 따라서 출력에 연결하여 사용하고자 하는 장치의 구동을 위해서는 해당 장치에 별도의 전원을 연결해야 합니다. 연결한 전원의 형태 등에 대해서는 해당 장치의 사양을 확인해 주세요.
- NCC는 장치 제어를 위한 접점신호(A접점)만 제공합니다. 따라서 해당 출력 신호 형태를 사용하여 연결하고자 하는 장치의 동작 방식을 다양하게 설계할 수 있습니다. 해당 장치의 동작 방식에 대해서는 전문 설비 업자에게 문의하세요.

1.1.3.3 난방 써모스탯 입력

NCC의 동작/정지를 각 방 시스템 또는 부하 장비와 연동하려면 아래와 같은 방법으로 NCC와 해당 입력 신호선(2선)을 연결하세요.



NCC는 단자에 입력되는 접점 신호를 이용하여 작동 방식을 결정할 수 있습니다.

입력 단자	입력 방식	작동 방식
BOIL +	무전원 접점 입력(A 접점)	<ul style="list-style-type: none"> • 회로 단락 시 난방 가동 • 회로 단선 시 난방 가동정지
BOIL -		

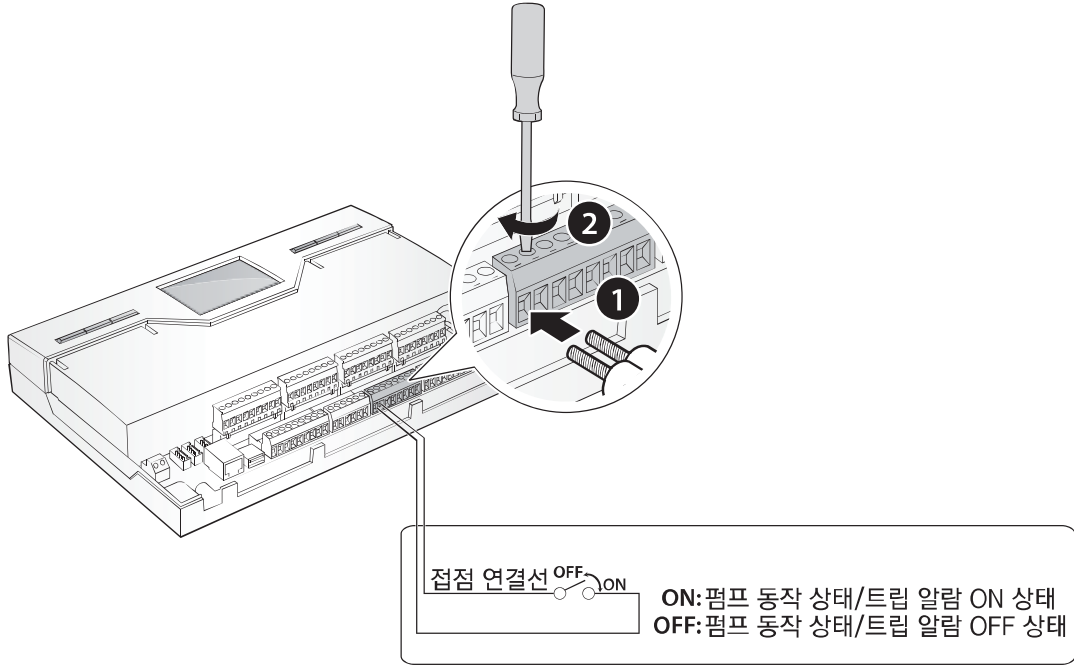
해당 출력 단자의 전기적 사양에 대해서는 4.4 NCC 회로도를 참조하세요.

주의

해당 입력단에는 무전원 접점 형태의 입력만 연결할 수 있습니다. 외부에서 강제로 전원을 연결하거나 접지시킬 경우 NCC의 고장을 유발할 수 있으니 반드시 입력 형태를 확인한 후 연결해 주세요.

1.1.3.4 난방 순환 펌프 입력

난방 펌프의 동작 상태와 트립 알람의 "On", "Off" 상태를 파악하려면 아래와 같은 방법으로 NCC와 해당 입력 신호선(2선)을 연결하세요. 펌프는 최대 2대까지 연결하여 사용할 수 있습니다.



NCC는 단자에 입력되는 점점 신호를 이용하여 난방 순환 펌프에 대한 상태를 파악할 수 있습니다.

입력 단자	입력 방식	작동 방식
FBA +(CONG1)	무전원 점점 입력 (A 점점)	<ul style="list-style-type: none"> 회로 단락 시 펌프A 가동 상태에 대한 신호 발생 회로 단선 시 펌프A 가동 상태에 대한 신호 발생 중지
FBA -(CONG1)		
TAA +(CONG1)		<ul style="list-style-type: none"> 회로 단락 시 펌프A의 트립 알람 가동 상태에 대한 신호 발생 회로 단선 시 펌프A의 트립 알람 가동 상태에 대한 신호 발생 중지
TAA -(CONG1)		
FBB +(CONG1)		<ul style="list-style-type: none"> 회로 단락 시 펌프B 가동 상태에 대한 신호 발생 회로 단선 시 펌프B 가동 상태에 대한 신호 발생 중지
FBB -(CONG1)		
TAB +(CONG1)		<ul style="list-style-type: none"> 회로 단락 시 펌프B 트립 알람 가동 상태에 대한 신호 발생 회로 단선 시 펌프B 트립 알람 가동 상태에 대한 신호 발생 중지
TAB -(CONG1)		



주의

해당 입력단에는 무전원 점점 형태의 입력만 연결할 수 있습니다. 외부에서 강제로 전원을 연결하거나 접지시킬 경우 NCC의 고장을 유발할 수 있으니 반드시 입력 형태를 확인한 후 연결해 주세요.

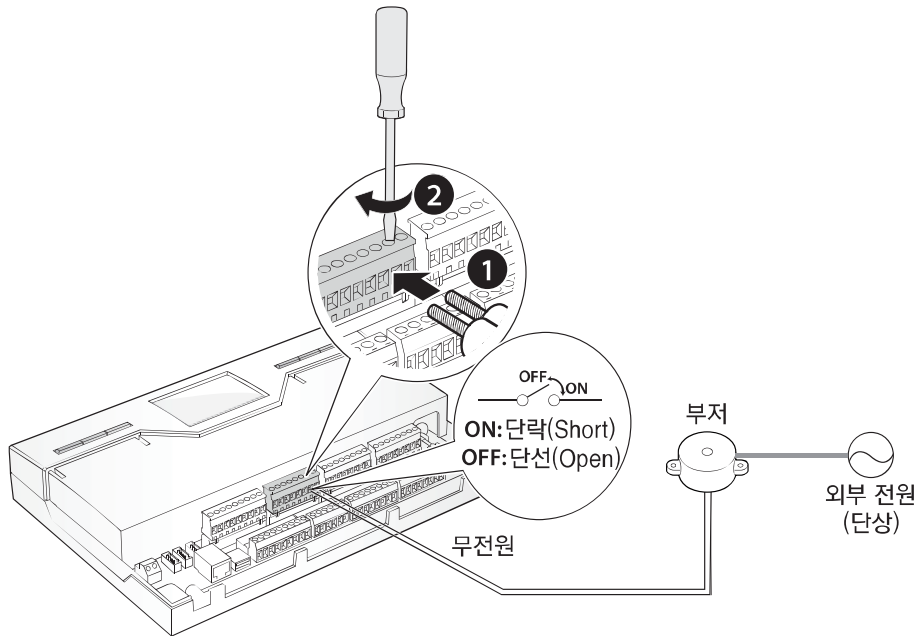


참고

NCC E type에서 'NCC 상태 출력 기능'을 선택하여 사용할 경우, 해당 입력들을 사용할 수 없습니다. (입력으로 들어오는 값들은 무시됩니다.)

1.1.3.5 부저 출력 : 펌프 제어 출력 기능

펌프에서 발생한 트립 알람으로 부저를 작동시키려는 경우 아래와 같은 방법으로 NCC의 부저 출력단과 부저를 연결하세요.



출력 신호는 부저를 제어하는 용도로 사용할 수 있습니다.

출력 단자	출력 방식
BUZ + (CONL1)	무전원 접점 출력(A 접점)
BUZ - (CONL1)	

해당 출력 단자의 전기적 사양에 대해서는 4.4 NCC 회로도를 참조하세요.



주의

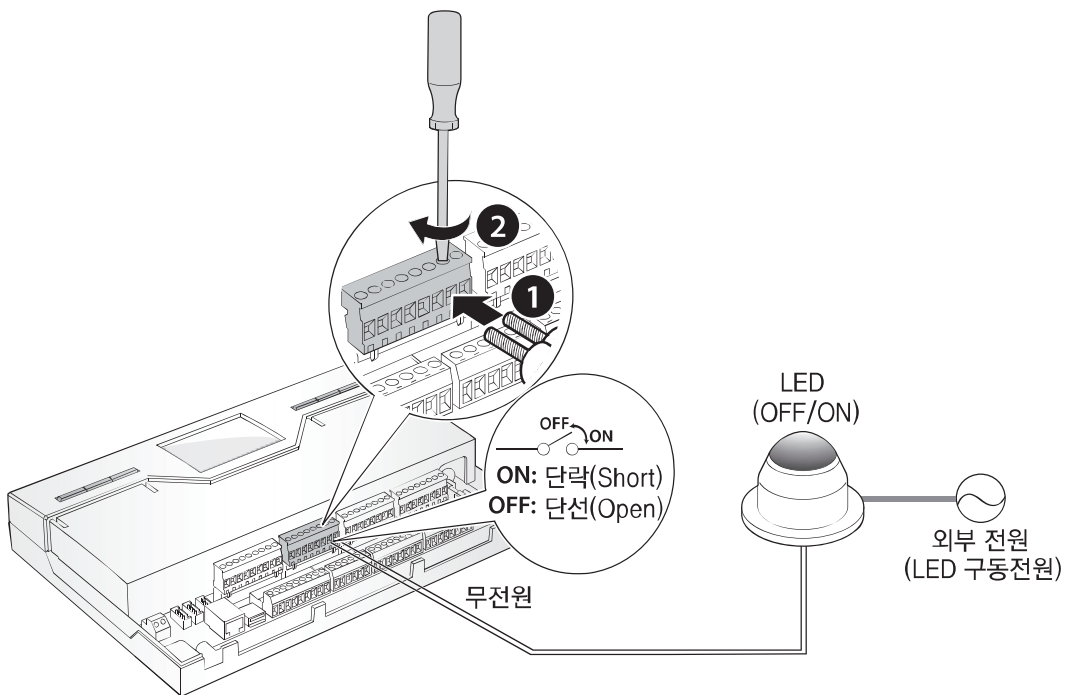
- 부저 제어가 필요하지 않다면 단자를 연결하지 마세요. 임의로 두 단자를 단락시킬 경우 고장 혹은 오작동이 발생할 수 있습니다.
- 부저 출력 연결 시 정격 전압을 확인하세요.
- 해당 출력 단자에 고전압을 직접 연결하여 사용할 경우, 감전의 위험이 있으니 주의하세요.

참고

- NCC는 부저 동작을 위한 별도의 전원을 제공하지 않습니다. 따라서 부저 동작을 위해서는 별도의 전원을 연결해야 합니다. 연결할 전원의 형태 등에 대해서는 부저의 사양을 확인해 주세요.
- NCC는 부저 제어를 위한 접점신호(A접점)만 제공합니다. 따라서 해당 출력 신호 형태를 사용하여 부저 동작 방식을 다양하게 설계할 수 있습니다. 부저 동작 방식에 대해서는 전문 설비 업자에게 문의하세요.

1.1.3.6 통합 에러 상태 출력 : NCC 상태 출력 기능

동일한 출력단자를 '통합 에러 상태 출력' 단자로 사용할 수 있습니다. 이 기능은 일부 모델에서만 지원됩니다. 난방 캐스케이드 시스템, 난방 캐스케이드를 구성하는 보일러에 에러가 발생하거나 혹은 급탕 캐스케이드 시스템을 구성하는 온수기에 에러가 발생할 경우 해당 출력이 발생합니다. 반대로 위에 열거한 사항들이 모두 정상일 경우 해당 출력이 발생하지 않습니다. 이 단자에 LED 등을 연결하여(별도 전원 연결 필요) 원격에서 NCC 에러 상태를 확인할 수 있습니다.



주의

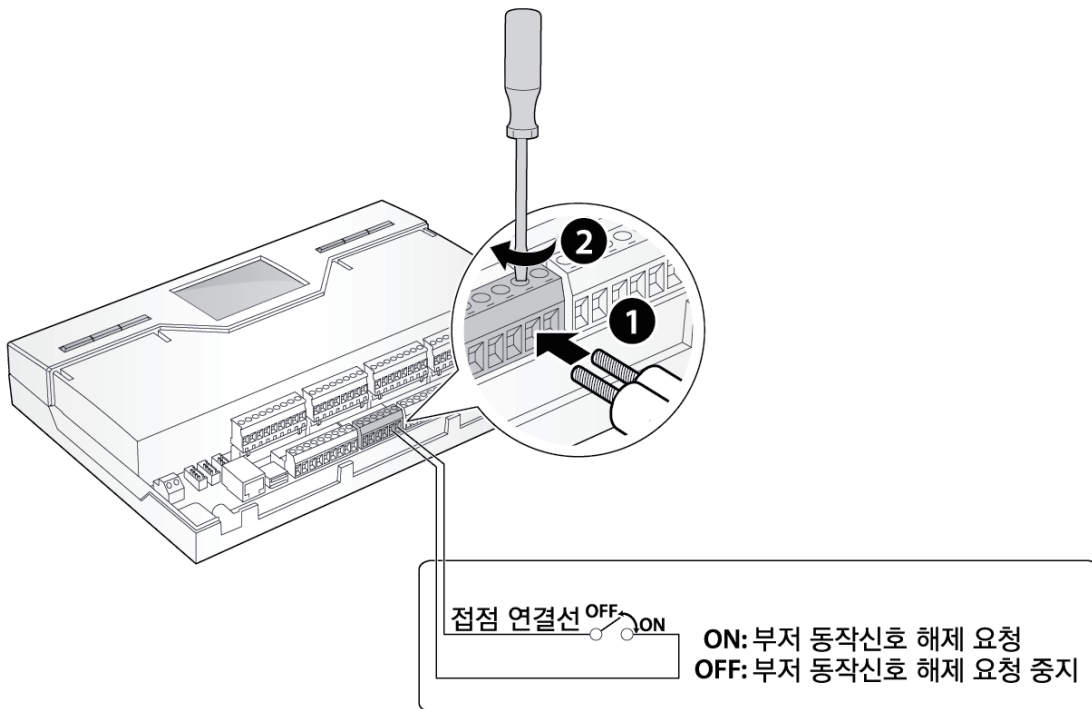
- 출력을 사용할 필요가 없다면 단자를 연결하지 마세요. 임의로 두 단자를 단락시킬 경우 고장 혹은 오작동이 발생할 수 있습니다.
- 출력 연결 시 정격 전압을 확인하세요. 부저 출력 연결 시 정격 전압을 확인하세요.
- 해당 출력 단자에 고전압을 직접 연결하여 사용할 경우, 감전의 위험이 있으니 주의하세요.

참고

- NCC는 해당 출력에 별도의 전원을 제공하지 않습니다. 따라서 출력에 연결하여 사용하고자 하는 장치의 구동을 위해서는 해당 장치에 별도의 전원을 연결해야 합니다. 연결한 전원의 형태 등에 대해서는 해당 장치의 사양을 확인해 주세요.
- NCC는 장치 제어를 위한 접점신호(A접점)만 제공합니다. 따라서 해당 출력 신호 형태를 사용하여 연결하고자 하는 장치의 동작 방식을 다양하게 설계할 수 있습니다. 해당 장치의 동작 방식에 대해서는 전문 설비 업자에게 문의하세요.

1.1.3.7 부저 해제 입력

부저가 작동하는 경우 이를 해제하기 위한 스위치 입력을 받으려면 아래와 같은 방법으로 NCC와 해당 입력 신호선(2선)을 연결하세요.



NCC는 단자에 입력되는 접점 신호를 이용하여 작동 방식을 결정할 수 있습니다.

입력 단자	입력 방식	작동 방식
BUZ +(CONE1)	무전원 접점 입력 (A 접점)	<ul style="list-style-type: none"> • 회로 단락 시 부저 동작 신호 해제 요청 • 회로 개방 시 부저 동작 신호 해제 요청 중지
BUZ -(CONE1)		

해당 출력 단자의 전기적 사양에 대해서는 4.4 NCC 회로도를 참조하세요.

주의

해당 입력단에는 무전원 접점 형태의 입력만 연결할 수 있습니다. 외부에서 강제로 전원을 연결하거나 접지시킬 경우 NCC의 고장을 유발할 수 있으니 반드시 입력 형태를 확인한 후 연결해 주세요.



참고

NCC E type에서 'NCC 상태 출력 기능'을 선택하여 사용할 경우, 해당 입력을 사용할 수 없습니다. (입력으로 들어오는 값들은 무시됩니다.)

1.2 급탕 캐스케이드 시스템 연결하기

NCC를 사용하면 온수기 가동 대수와 가동 온수기의 급탕 온도를 설정하는 등, 급탕 캐스케이드 시스템의 상태를 확인하고 제어할 수 있습니다. 본 장에서는 급탕 캐스케이드 시스템 구성에 필수적인 통신선 연결 방법 및 추가 기능 활용을 위한 단자 연결 절차를 설명합니다.



참고

- NCC 연결 절차 없이 온수기만으로 급탕 캐스케이드를 구성하여 운용할 수 있습니다.
- 중앙 관제 시스템과 연동하거나 혹은 원격 케어 서비스를 제공하기 위해서는 반드시 NCC를 설치해야 합니다.

1.2.1 온수기간 통신선 연결하기

급탕 캐스케이드 시스템을 구성하려면 각 온수기와 NCC 간에 통신선을 연결해야 합니다.

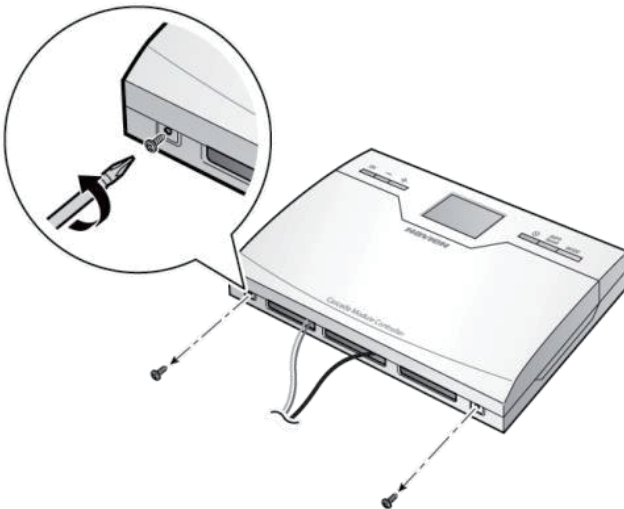
각 보일러간 통신선 연결 절차는 다음과 같습니다.



위험

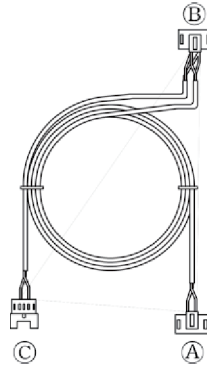
NCC 연결 단자에 흐르는 고압 전류에 주의하세요.

1. NCC의 전면 커버를 여세요.

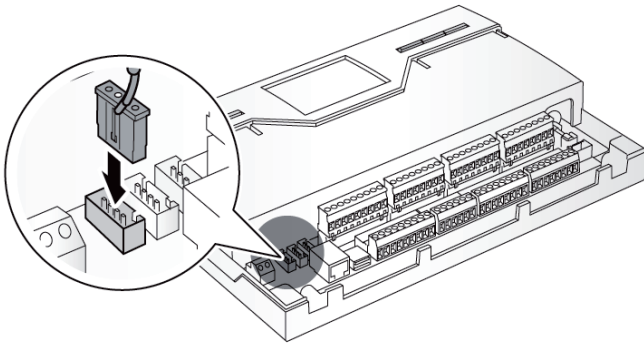


**참고**

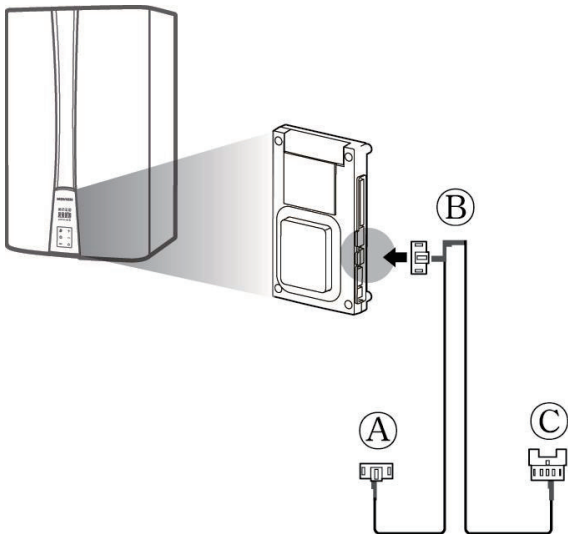
통신선은 다음과 같이 5-pin 수(Male)단자 두 개와 5-pin 암(Female)단자 한 개로 구성되어 있습니다.



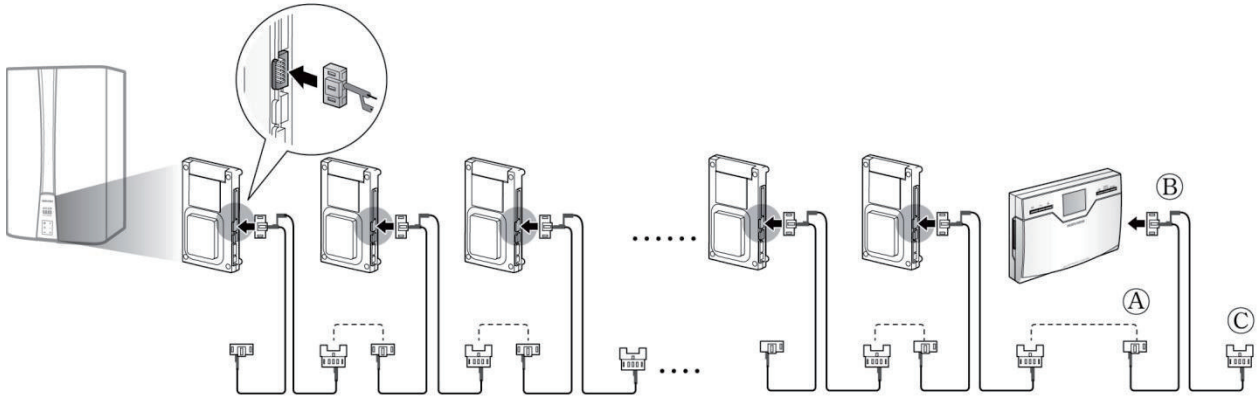
2. 통신선의 5-pin 수단자 ㉠를 아래 그림처럼 CONM3 단자에 연결하세요.



3. 캐스케이드 시스템을 구성할 온수기의 외장 커버를 열고, 통신선의 5-pin 수단자 ㉡를 온수기에 연결하세요.



4. 통신선의 5-pin 암단자 ㉔와 다른 온수기에 연결된 5-pin 수단자 ㉑를 다음과 같이 연결하세요.



참고

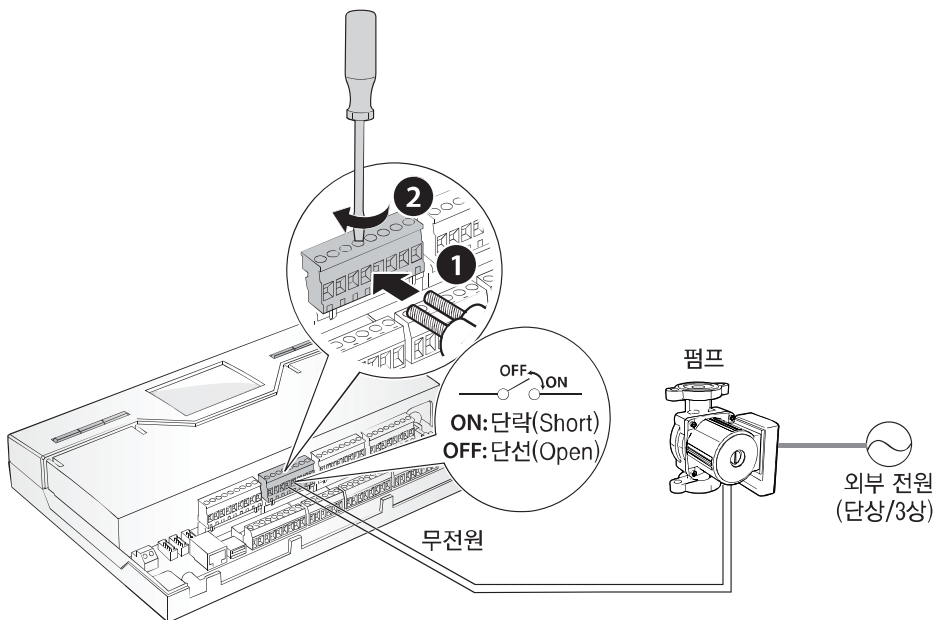
- 온수기 바닥면의 통신 단자 배선 홀을 통해 통신선을 온수기 외부로 꺼낼 수 있습니다.
- 온수기의 종류에 따라 통신선 연결 위치가 다를 수 있습니다.
- NCC와 온수기간 통신선 연결 거리가 먼 경우, 추가 연장 케이블을 사용하여 연결할 수 있습니다.

1.2.2 옵션 연결

본 장에서는 급탕 캐스케이드 시스템 구성 시 부가 기능을 활용하기 위한 단자 연결에 대해 설명합니다.

1.2.2.1 환탕 펌프 / 온수 탱크 펌프 출력 : 펌프 제어 출력 기능

환탕 펌프 혹은 온수 탱크 펌프 제어가 필요할 경우 아래와 같은 방법으로 NCC의 급탕 펌프 출력단과 펌프를 연결하세요.



출력 신호는 환탕 펌프 혹은 온수 탱크 펌프를 제어하는 용도로 사용할 수 있습니다.

출력 단자	출력 방식
WCS +	무전원 접점 출력(A 접점)
WCS -	

해당 출력 단자의 전기적 사양에 대해서는 4.4 NCC 회로도를 참조하세요.



주의

- 펌프 제어가 필요하지 않다면 단자를 연결하지 마세요. 임의로 두 단자를 단락시킬 경우 고장 혹은 오작동이 발생할 수 있습니다.
- 펌프 출력 연결 시 정격 전압을 확인하세요.
- 해당 출력 단자에 고전압을 직접 연결하여 사용할 경우, 감전의 위험이 있으니 주의하세요.
- 3상 펌프를 연결하는 경우에는 별도의 마그넷 스위치를 설치하여 사용하세요.

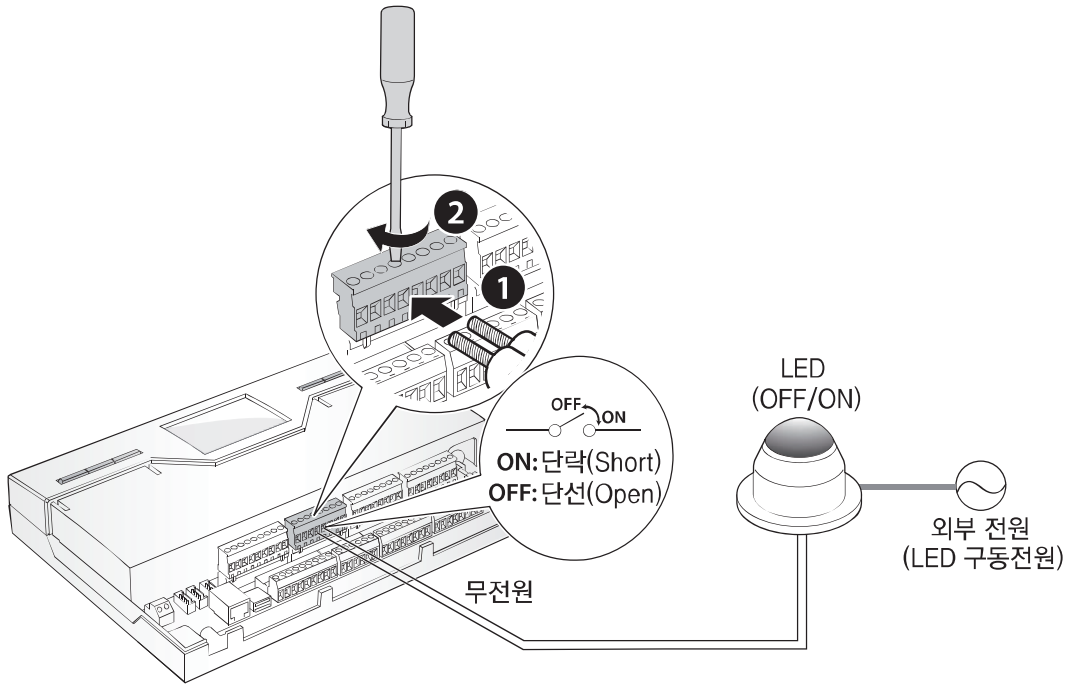


참고

- NCC는 펌프 동작을 위한 별도의 전원을 제공하지 않습니다. 따라서 펌프 동작을 위해서는 별도의 전원을 연결해야 합니다. 연결할 전원의 형태 등에 대해서는 펌프 사양을 확인해 주세요.
- NCC는 펌프 제어를 위한 접점신호(A접점)만 제공합니다. 따라서 해당 출력 신호 형태를 사용하여 펌프 동작 방식을 다양하게 설계할 수 있습니다. 펌프 동작 방식에 대해서는 전문 설비 업체에게 문의하세요.

1.2.2.2 급탕 동작 상태 출력 : NCC 상태 출력 기능

동일한 출력단자를 '급탕 동작 상태 출력' 단자로 사용할 수 있습니다. 이 기능은 일부 모델에서만 지원됩니다. 급탕 캐스케이드 시스템에 연결된 온수기 중에서, 급탕 캐스케이드 마스터 유닛에 의해 혹은 온수기의 자체적인 판단 (예. 온수기 내부환탕 기능 동작)에 의해 최소 1대 이상의 온수기가 연소 동작을 수행할 경우 해당 출력이 발생합니다. 반대로 급탕 캐스케이드 시스템에 연결된 온수기 중 연소동작을 수행중인 온수기가 1대도 없을 경우에는 해당 출력이 발생하지 않습니다. 이 단자에 LED 등을 연결하여(별도 전원 연결 필요) 원격에서 급탕 캐스케이드 시스템의 동작 상태를 확인할 수 있습니다.



주의

- 출력을 사용할 필요가 없다면 단자를 연결하지 마세요. 임의로 두 단자를 단락시킬 경우 고장 혹은 오작동이 발생할 수 있습니다.
- 출력 연결 시 정격 전압을 확인하세요.
- 해당 출력 단자에 고전압을 직접 연결하여 사용할 경우, 감전의 위험이 있으니 주의하세요.

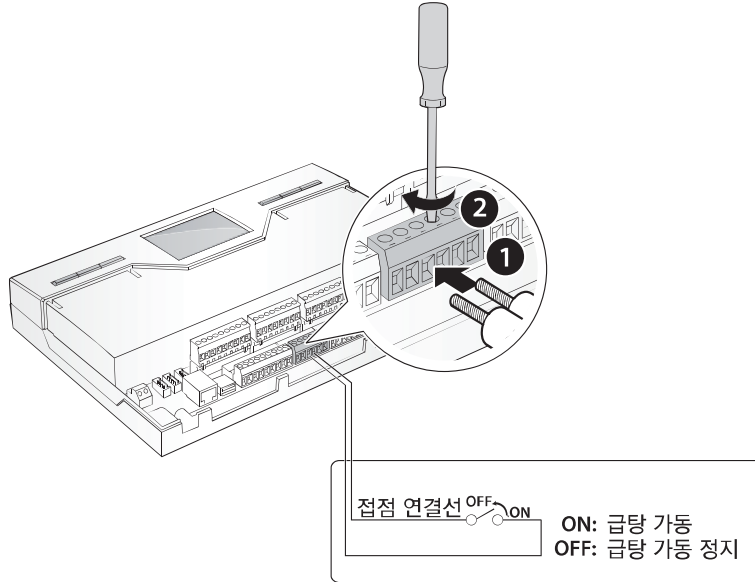


참고

- NCC는 해당 출력에 별도의 전원을 제공하지 않습니다. 따라서 출력에 연결하여 사용하고자 하는 장치의 구동을 위해서는 해당 장치에 별도의 전원을 연결해야 합니다. 연결한 전원의 형태 등에 대해서는 해당 장치의 사양을 확인해 주세요.
- NCC는 장치 제어를 위한 접점신호(A접점)만 제공합니다. 따라서 해당 출력 신호 형태를 사용하여 연결하고자 하는 장치의 동작 방식을 다양하게 설계할 수 있습니다. 해당 장치의 동작 방식에 대해서는 전문 설비 업자에게 문의하세요.

1.2.2.3 급탕 써모스탯 입력 : NCC 상태 출력 기능

급탕 캐스케이드 시스템의 동작/정지를 써모스탯 입력(예. On/Off 스위치를 통한 제어)과 연동하려면 아래와 같은 방법으로 NCC와 해당 입력 신호선(2선)을 연결하세요.



NCC는 단자에 입력되는 점점 신호를 이용하여 작동 방식을 결정할 수 있습니다.

입력 단자	입력 방식	작동 방식
W/H +	무전원 점점 입력(A 점점)	<ul style="list-style-type: none"> 회로 단락 시 난방 가동 회로 단선 시 난방 가동 정지
W/H -		

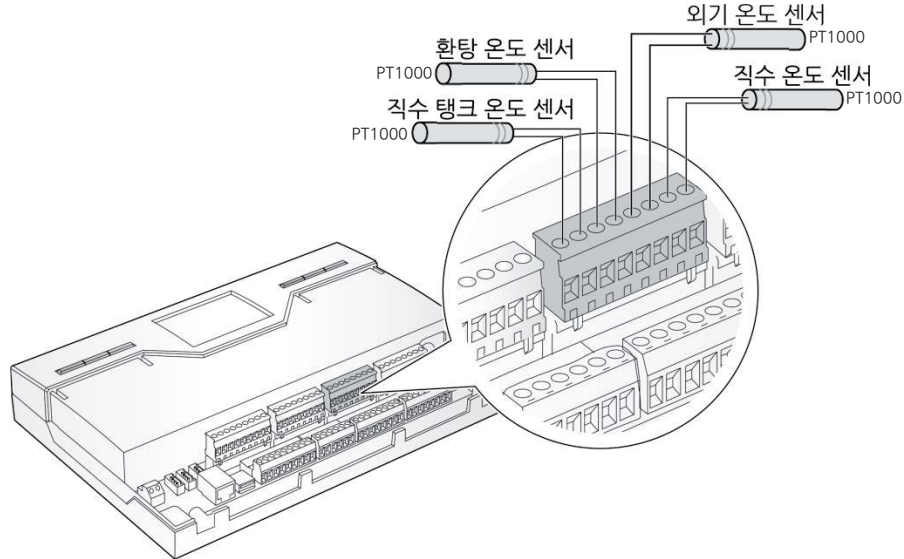
해당 출력 단자의 전기적 사양에 대해서는 4.4 NCC 회로도를 참조하세요.

⚠ 주의 해당 입력단에는 무전원 점점 형태의 입력만 연결할 수 있습니다. 외부에서 강제로 전원을 연결하거나 접지시킬 경우 NCC의 고장을 유발할 수 있으니 반드시 입력 형태를 확인한 후 연결해 주세요.

🔍 참고 해당 입력은 NCC E type에서 'NCC 상태 출력 기능'을 설정하였을 경우만 사용할 수 있습니다. NCC E type외의 모델 혹은 NCC E type에서 '펌프 제어 출력 기능'을 선택하였을 경우, 해당 입력 상태값은 급탕 캐스케이드 시스템 제어에 사용되지 않습니다.

1.2.2.4 급탕 캐스케이드 온도 센서 입력

급탕 캐스케이드 시스템을 구성하기 위해서는 아래 그림과 같이 난방 헤더에 온도 센서를 설치하고 NCC의 해당 단자에 연결해야 합니다.



입력 단자	온도 센서
TT +	탱크 온도 센서(PT1000 전용)
TT -	
RT +	환탕 온도 센서(PT1000 전용)
RT -	
OT+	외기 온도 센서(PT1000 전용)
OT-	
ST +	직수 온도 센서(PT1000 전용)
ST -	

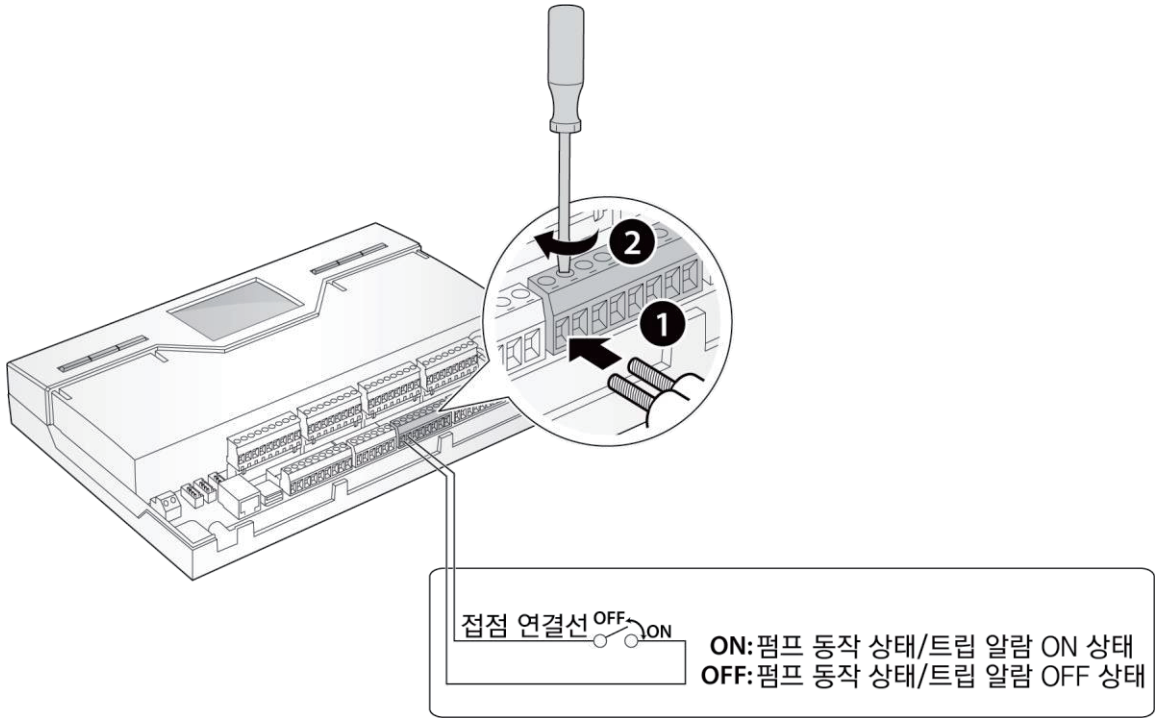


주의

- 급탕 캐스케이드 시스템의 구성에 따라 위의 예 중 필요한 온도 센서만 연결하여 사용하세요.
- 온도 센서 부가 기능이 필요하지 않다면 센서를 연결하지 마세요. 임의로 단자를 단락시킬 경우 고장 혹은 오작동이 발생할 수 있습니다.
- 외기보상제어를 사용하기 위해서는 반드시 외기온도센서가 NCC에 연결되어야 합니다. 외기온도센서가 NCC에 연결되지 않을 경우, 외기보상제어 기능을 사용할 수 없습니다.

1.2.2.5 급탕/환탕 펌프 상태 입력

NCC는 펌프의 동작 상태와 트립 알람의 “On”과 “Off” 상태를 파악하기 위해서는 아래와 같은 방법으로 NCC와 해당 입력 신호선(2선)을 연결하세요. 펌프는 최대 2대까지 연결할 수 있습니다.



NCC는 단자에 입력되는 접점 신호를 이용하여 급탕 순환 펌프에 대한 상태를 파악할 수 있습니다.

입력 단자	입력 방식	작동 방식
FBA +(CONF1)	무전원 접점 입력 (A 접점)	<ul style="list-style-type: none"> 회로 단락 시 펌프A 가동 상태에 대한 신호 발생 회로 단선 시 펌프A 가동 상태에 대한 신호 발생 중지
FBA -(CONF1)		
TAA +(CONF1)		<ul style="list-style-type: none"> 회로 단락 시 펌프A의 트립 알람 가동 상태에 대한 신호 발생 회로 단선 시 펌프A의 트립 알람 가동 상태에 대한 신호 발생 중지
TAA -(CONF1)		
FBB +(CONF1)		<ul style="list-style-type: none"> 회로 단락 시 펌프B 가동 상태에 대한 신호 발생 회로 단선 시 펌프B 가동 상태에 대한 신호 발생 중지
FBB -(CONF1)		
TAB +(CONF1)		<ul style="list-style-type: none"> 회로 단락 시 펌프B 트립 알람 가동 상태에 대한 신호 발생 회로 단선 시 펌프B 트립 알람 가동 상태에 대한 신호 발생 중지
TAB -(CONF1)		



참고

NCC E type에서 'NCC 상태 출력 기능'을 선택하여 사용할 경우, 해당 입력들을 사용할 수 없습니다. (입력으로 들어오는 값들은 무시됩니다.)

1.2.2.6 부저 출력

펌프에서 발생한 트립 알람으로 부저를 작동시키려는 경우 NCC의 부저 출력단과 부저를 연결하세요. 부저 출력 연결에 대한 자세한 사항은 1.1.3.5 부저 출력을 참조하세요.

1.2.2.7 부저 해제 입력

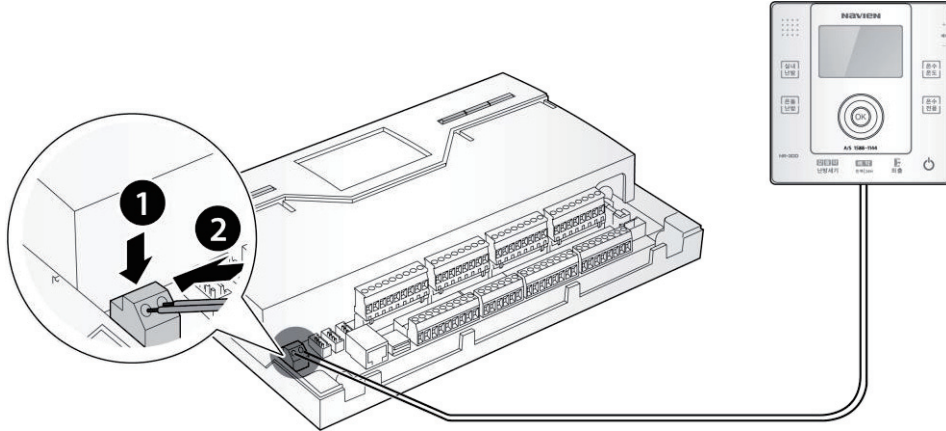
부저가 작동하는 경우 이를 해제하기 위한 스위치 입력을 받으려는 경우 NCC와 해당 입력 신호선(2선)을 연결하세요. 부저 해제 입력 연결에 대한 자세한 사항은 1.1.3.7 부저 해제 입력을 참조하세요.

1.3 외부 모니터링/제어 장치 연결하기

NCC는 외부 모니터링 장치 및 제어 장치의 연결을 위해 별도의 통신 단자를 제공합니다. 본 장에서는 이 외부 장치 연결 단자에 대해 설명합니다.

1.3.1 룸콘 통신 단자

아래 그림과 같이 NCC의 룸콘 통신 단자에 룸콘의 입력 신호선(2선)을 연결하세요. 제어 가능한 세부 항목 및 사용 방법에 대해서는 해당 룸콘의 매뉴얼을 참조하세요.



주의

- 룸콘 작동에 필요한 전원은 통신선을 통해 NCC에서 제공되므로, 룸콘에는 별도의 전원을 연결할 필요가 없습니다.
- 룸콘과의 통신에는 비표준 프로토콜이 사용되므로, 해당 단자와 호환되는 제품만을 사용해야 합니다.



참고

룸콘을 통해 다음 기능을 모니터링하거나 제어할 수 있습니다.

난방 캐스케이드 시스템

- 모니터링: 현재 난방수온도, 보일러 에러 상태, 시스템 에러 상태
- 설정: 난방 설정온도, 프로그램/써모스탯 모드 설정, 난방 프로그램 "On", "Off"

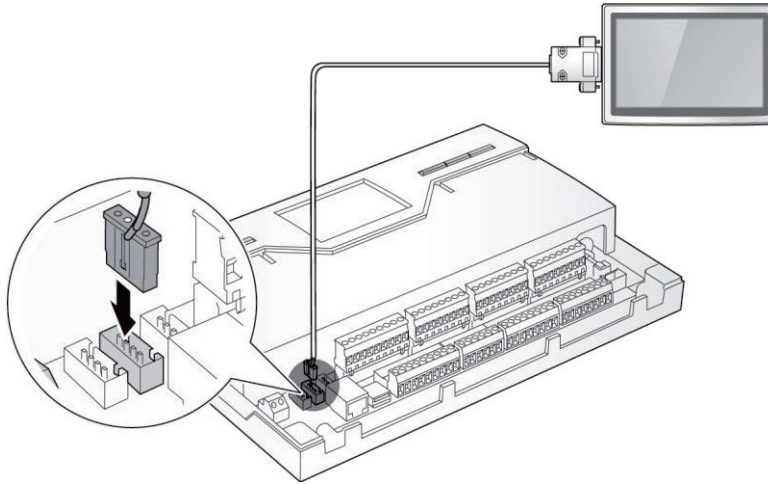
급탕 캐스케이드 시스템

- 모니터링: 현재 급탕 온도, 온수기 에러 상태, 시스템 에러 상태
- 설정: 급탕 설정온도, 급탕 프로그램 "On", "Off"

룸콘은 별도로 구매하여 사용할 수 있습니다. 호환되는 룸콘의 종류에 대해서는 제품 구입처에 문의하세요.

1.3.2 모드버스 RTU 통신 단자-RS-485

아래 그림과 같이 NCC의 모드버스 RTU 통신 단자에 RS-485 커넥터를 연결하세요. 모드버스 주소 및 주소별 기능에 대해서는 별도의 문서를 참조하세요.

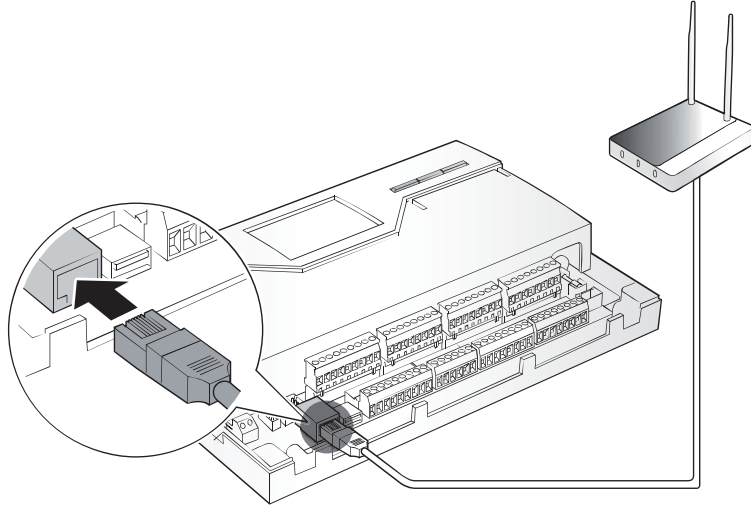


참고

- 이 단자를 사용할 때에는 외부 장치의 작동에 필요한 전원을 별도로 연결해야 합니다.
- 이 단자는 국제표준 프로토콜인 모드버스 RTU 프로토콜을 사용합니다. 따라서 모드버스 RTU 프로토콜을 지원하는 모든 장치를 연결하여 사용할 수 있습니다. 장치의 연결에 필요한 정보는 4.3 소프트웨어 사양을 참조하세요.

1.3.3 모드버스 TCP/IP 통신 단자-이더넷

아래 그림과 같이 NCC의 모드버스 TCP/IP 통신 단자에 RJ-45 커넥터를 연결하세요. 모드버스 주소 및 주소별 기능에 대해서는 별도의 문서를 참조하세요.



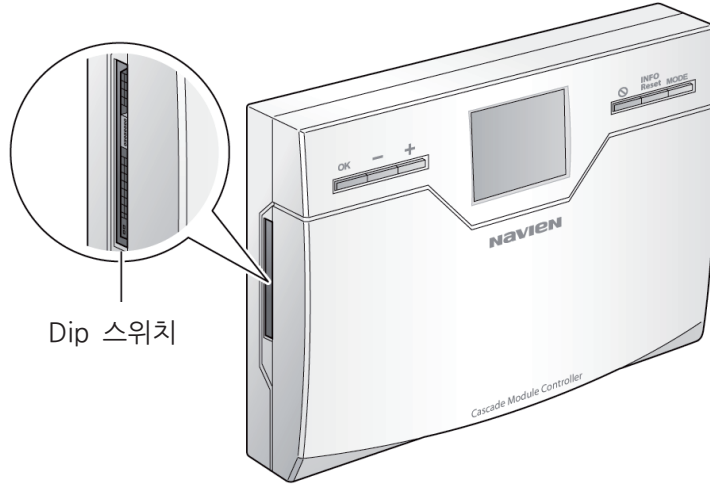
참고

- 이 단자를 사용할 때에는 외부 장치의 작동에 필요한 전원을 별도로 연결해야 합니다.
- 이 단자는 국제표준 프로토콜인 모드버스 TCP/IP 프로토콜을 사용합니다. 따라서 모드버스 TCP/IP 프로토콜을 지원하는 모든 장치를 연결하여 사용할 수 있습니다. 장치의 연결에 필요한 정보는 4.3 소프트웨어 사양을 참조하세요.
- Modbus TCP 기능은 모델에 따라 지원되지 않을 수도 있습니다. 지원되는 모델과 그렇지 않는 모델에 대해서는 아래 표를 참고해 주세요.

Modbus TCP 지원 여부 (O: 지원, X: 미지원)				
NCS A	NCS B	NCS C	NCC D	NCC E
O	O	O	O	X

1.4 Dip 스위치 설정하기

Dip 스위치 각각의 기능은 다음과 같습니다.



Dip 스위치	기본 설정	기능	기타	
Dip 1	OFF	사용하지 않음		
Dip 2				
Dip 3				
Dip 4				
Dip 5		ON: 펌프 제어 출력 기능 선택 OFF: NCC 상태 출력 기능 선택		본 기능은 NCC E type 전용기능으로, NCC E type을 제외한 다른 모델에서는 적용되지 않음
Dip 6		유휴 보일러 팬 동작 켜		복합 배기통을 사용할 경우 동작하지 않는 보일러의 팬을 강제로 켜는 기능 사용 여부 설정
Dip 7		사용하지 않음		
Dip 8		펌웨어 다운로드용 (ON: 펌웨어 다운로드 모드, OFF: 정상 동작)		A/S 전용

참고

- NCC의 Dip 스위치 설정은 난방 캐스케이드 시스템에만 적용됩니다. 급탕 캐스케이드 시스템 관련 설정은 온수기 매뉴얼을 참조하세요.
- Dip 5의 설정은 NCC E-type에만 적용되는 기능입니다. 그 외의 모델에서는 Dip 5의 상태는 무시되고, 항상 '펌프 제어 출력 기능'으로 선택됩니다.
- '펌프 제어 출력 기능' 및 'NCC 상태 출력 기능'에 대해서는 관련 장의 제목 부분을 참조하세요. (예, 1.1.3.2 난방 동작 상태 출력: NCC 상태 출력 기능)

2. 캐스케이드 시스템 설정하기

본 장에서는 난방/급탕 캐스케이드 시스템의 연결 구성 후 필요한 시스템 설정에 대해 설명합니다. NCC 전면에는 있는 버튼을 사용하여 캐스케이드 시스템 운용에 필요한 옵션을 설정하세요.



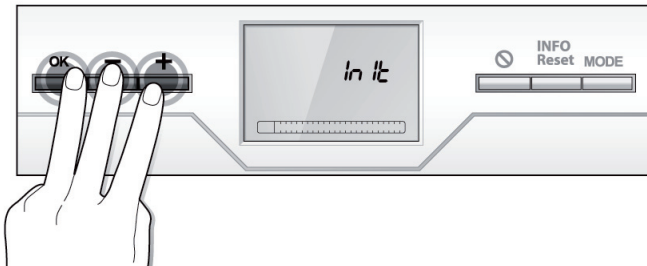
참고

급탕 캐스케이드 시스템의 마스터/슬레이브(Master/Slave) 설정은 온수기 매뉴얼을 참조하세요.

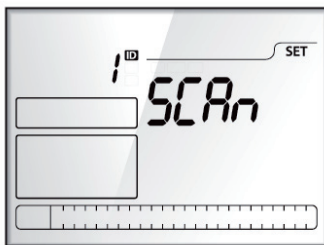
2.1 보일러 ID 설정하기

보일러 ID를 설정하려면:

1. NCC와 연결된 전원 플러그 또는 차단기 전원을 내려주세요.
 - NCC와 통신 케이블로 연결된 모든 보일러의 전원이 켜진 상태를 유지하세요.
2. 그림과 같이 [OK], [-], [+] 버튼을 동시에 누른 상태에서 NCC에 전원을 공급하세요.
 - 전원이 켜진 후에도 버튼을 누른 상태를 계속 유지하세요.





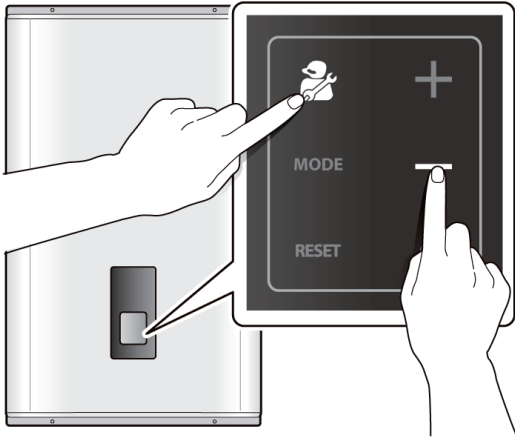
3. 디스플레이의 *in It* 표시가 *idSet*으로 바뀌면 누르고 있던 [OK], [-], [+] 버튼에서 손을 떼세요.
 - 약 2초 후 디스플레이가 다음과 같이 바뀝니다.



참고

디스플레이의 시계 창에 표시된 숫자는 현재 부여할 보일러 ID를 의미합니다.

4. 디스플레이의 시계 창에 표시된 ID를 부여할 보일러의 전면 패널에서  와  를 동시에 누르세요.



5. 약 2초 후에 디스플레이의 **SCAN** 표시가 **done**으로 바뀌며 해당 ID 설정이 완료됩니다.
- 해당 ID 설정 완료 후 다음 ID 설정이 자동으로 준비됩니다.
6. 4번 과정으로 돌아가 다음 보일러의 ID를 부여하세요.
- [OK] 버튼을 길게 누르면 보일러 ID 설정이 종료됩니다.



참고

보일러 ID 설정 후 ID를 쉽게 기억할 수 있도록 난방 헤더와 가장 가까운 쪽의 보일러를 1번, 그리고 가장 먼 쪽의 보일러를 제일 마지막 번호로 설정할 것을 권장합니다.

2.2 온도 센서 입력 상태 확인하기

본 장에서는 난방 캐스케이드 시스템을 정상적으로 제어하기 위해서 반드시 연결되어야 하는 필수 온도 센서 4곳의 연결 상태를 확인하는 방법에 대해 설명합니다.

각 온도 센서의 입력 상태 확인 메뉴에 진입하려면:

[INFO/Reset] 버튼을 짧게 1회 누른 후 [-] 버튼을 8회 짧게 누르세요.

아래 표를 참고하여 각 온도 센서 별 입력 오류 유무를 확인할 수 있습니다. 1차측 공급수 온도, 1차측 환수 온도, 2차측 공급수 온도, 2차측 환수 온도 순서대로 확인할 수 있으며, 현재 순서에서 다음 순서로 넘어가려면 [+] 버튼을 1회 짧게 누르세요.

디스플레이 시계 창	설명
<i>In:PS</i>	1차측 공급수 온도
<i>In:Pr</i>	1차측 환수 온도
<i>In:SS</i>	2차측 공급수 온도
<i>In:Sr</i>	2차측 환수 온도

디스플레이 주요정보 창	설명
<i>Err_0</i>	NCC의 해당 단자에 온도 센서가 연결되어 있지 않거나 온도 센서가 불량인 경우
<i>Err_5</i>	NCC의 온도 센서 연결 단자가 온도 센서 없이 직접 연결되어 있거나 온도 센서가 불량인 경우
<i>Err_b</i>	NCC에 연결된 보일러 중 가동 가능한 보일러가 한 대도 없는 경우(통신 또는 보일러 이상 시 발생)
온도값	정상 연결 상태



참고

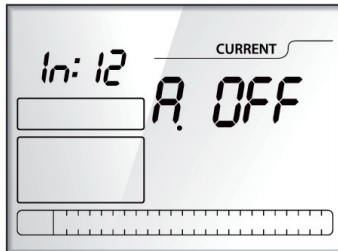
디스플레이 주요정보 창에 *Err_0*, *Err_5* 또는 *Err_b* 가 표시된 경우 Info 메뉴를 이용하면 문제가 발생한 온도 센서의 상태 및 각 보일러의 상태를 확인할 수 있습니다.

2.3 난방 캐스케이드의 프로그램/써모스탯(Thermostat) 모드 설정하기

다음은 NCC의 난방 입력 모드를 프로그램 모드 또는 써모스탯 모드로 설정하는 방법입니다. 프로그램 모드로 설정 시 사용자가 룬콘 혹은 NCC를 이용하여 난방 캐스케이드 동작을 제어할 수 있으며, 써모스탯 모드로 설정 시 외부 장치의 명령을 통해 난방 캐스케이드 동작을 제어할 수 있습니다.

난방 캐스케이드의 프로그램/써모스탯 모드를 설정하려면:

1. NCC의 기본 메뉴에서 [OK] 버튼을 1회 길게 눌러 설정 메뉴에 진입하세요.
 - 설정 메뉴에 진입하면 디스플레이가 깜박입니다.
2. [+] 버튼을 1회 짧게 눌러 NCC의 일반 설정 메뉴로 이동하세요.
 - 일반 설정 메뉴로 이동하면 디스플레이에 **SET**가 표시됩니다.
3. [OK] 버튼을 1회 짧게 눌러 일반 설정 메뉴에 진입하세요.
 - 첫 번째 설정 항목인 **In: 1**이 디스플레이 시계 창에 표시됩니다.
4. [+] 버튼을 11회 짧게 눌러 프로그램/써모스탯 모드 설정 메뉴로 이동하세요.
 - 디스플레이에 다음과 같이 표시됩니다.



5. [OK] 버튼을 1회 길게 눌러 편집 모드에 진입한 후, [+] 또는 [-] 버튼을 눌러 "Off"와 "On" 중 하나를 선택하세요. "Off" 선택 시 프로그램 모드, "On" 선택 시 써모스탯 모드로 변경됩니다.
 - 편집 모드에서 변경한 값을 확정하려면 [OK] 버튼을 1회 길게 누르세요.
 - 편집 모드에서 변경한 값을 변경 전으로 되돌리려면 [취소] 버튼을 1회 짧게 누르세요.



참고

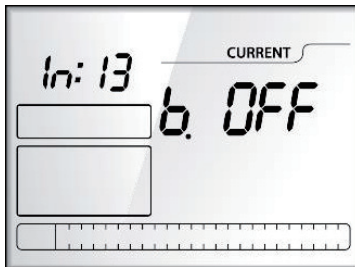
설정 완료 후 디스플레이 기본 화면으로 돌아가려면 [취소] 버튼을 2회 짧게 누르세요.

2.4 급탕 캐스케이드의 프로그램/써모스탯(Thermostat) 모드 설정하기

다음은 NCC의 급탕 입력 모드를 프로그램 모드 또는 써모스탯 모드로 설정하는 방법입니다. 프로그램 모드로 설정 시 사용자가 룬콘 등을 이용하여 급탕 캐스케이드 동작을 제어할 수 있으며, 써모스탯 모드로 설정 시 외부 장치의 명령을 통해 급탕 캐스케이드 동작을 제어할 수 있습니다.

급탕 캐스케이드의 프로그램/써모스탯 모드를 설정하려면:

1. NCC의 기본 메뉴에서 [OK] 버튼을 1회 길게 눌러 설정 메뉴에 진입하세요.
 - 설정 메뉴에 진입하면 디스플레이가 깜박입니다.
2. [+] 버튼을 1회 짧게 눌러 NCC의 일반 설정 메뉴로 이동하세요.
 - 일반 설정 메뉴로 이동하면 디스플레이에 **SET**가 표시됩니다.
3. [OK] 버튼을 1회 짧게 눌러 일반 설정 메뉴에 진입하세요.
 - 첫 번째 설정 항목인 **In: 1**이 디스플레이 시계 창에 표시됩니다.
4. [+] 버튼을 12회 짧게 눌러 프로그램/써모스탯 모드 설정 메뉴로 이동하세요.
 - 디스플레이에 다음과 같이 표시됩니다.



5. [OK] 버튼을 1회 길게 눌러 편집 모드에 진입한 후, [+] 또는 [-] 버튼을 눌러 "Off"와 "On" 중 하나를 선택하세요. "Off" 선택 시 프로그램 모드, "On" 선택 시 써모스탯 모드로 변경됩니다.
 - 편집 모드에서 변경한 값을 확정하려면 [OK] 버튼을 1회 길게 누르세요.
 - 편집 모드에서 변경한 값을 변경 전으로 되돌리려면 [취소] 버튼을 1회 짧게 누르세요.



참고

- 설정 완료 후 디스플레이 기본 화면으로 돌아가려면 [취소] 버튼을 2회 짧게 누르세요.
- NCS 및 NCC 모든 모델에서 본 메뉴에 접근 및 설정이 가능합니다. 하지만 급탕써모스탯 입력값에 의한 실제 급탕 캐스케이드 제어(On/Off)는 NCC E type 'NCC 상태 출력 기능'으로 설정되었을 경우에만 가능합니다. 더 자세한 사항은 1.2.2.3 급탕 써모스탯 입력 : NCC 상태 출력 기능을 참조하세요.

2.5 보일러 정보 설정하기

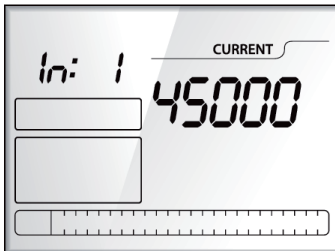
NCC가 난방 캐스케이드 시스템에 연결된 보일러를 제어하여 사용자가 원하는 온도의 난방수를 공급하기 위해서는 연결된 보일러에 대한 정보가 필요합니다. 본 장에서는 난방 캐스케이드 시스템에 연결된 보일러의 정보 입력 방법에 대해 설명합니다.

2.5.1 보일러 용량 설정하기

설정된 보일러의 용량을 변경하는 방법은 다음과 같습니다.

설정된 보일러의 용량을 변경하려면:

1. NCC의 기본 메뉴에서 [OK] 버튼을 1회 길게 눌러 설정 메뉴에 진입하세요.
 - 설정 메뉴에 진입하면 디스플레이가 깜박입니다.
2. [+] 버튼을 1회 짧게 눌러 NCC의 일반 설정 메뉴로 이동하세요.
 - 일반 설정 메뉴로 이동하면 디스플레이에 **SET**이 표시됩니다.
3. [OK] 버튼을 1회 짧게 눌러 일반 설정 메뉴에 진입하세요.
 - 디스플레이에 다음과 같이 표시됩니다.



4. [OK] 버튼을 1회 길게 눌러 편집 모드에 진입한 후, [+] 또는 [-] 버튼을 눌러 설정된 보일러 용량을 변경하세요.
 - 편집 모드에서 변경한 값을 확정하려면 [OK] 버튼을 1회 길게 누르세요.
 - 편집 모드에서 변경한 값을 변경 전으로 되돌리려면 [취소] 버튼을 1회 짧게 누르세요.



참고

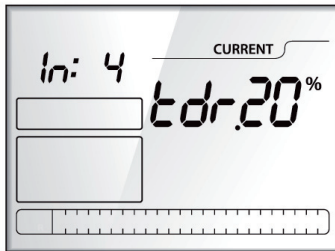
- 설정 완료 후 디스플레이 기본 화면으로 돌아가려면 [취소] 버튼을 2회 짧게 누르세요.
- 보일러 용량은 1,000 kcal 단위로 변경할 수 있습니다.
- NCN-45HD 모델의 보일러 용량은 45,000 kcal입니다.

2.5.2 보일러 최소 열량 비율(TDR) 입력하기

보일러 최소 열량 비율(TDR)은 NCC에 연결된 보일러의 최대 용량 대비 최소로 작동할 수 있는 열량의 비율입니다. 설정된 보일러 최소 열량 비율을 변경하는 방법은 다음과 같습니다.

설정된 보일러 최소 열량 비율을 변경하려면:

1. NCC의 기본 메뉴에서 [OK] 버튼을 1회 길게 눌러 설정 메뉴에 진입하세요.
 - 설정 메뉴에 진입하면 디스플레이가 깜박입니다.
2. [+] 버튼을 1회 짧게 눌러 NCC의 일반 설정 메뉴로 이동하세요.
 - 일반 설정 메뉴로 이동하면 디스플레이에 **SET**이 표시됩니다.
3. [OK] 버튼을 1회 짧게 눌러 일반 설정 메뉴에 진입하세요.
 - 첫 번째 설정 항목인 **In: 1**이 디스플레이 시계 창에 표시됩니다.
4. [+] 버튼을 3회 짧게 눌러 보일러 최소 열량 설정 메뉴로 이동하세요.
 - 디스플레이에 다음과 같이 표시됩니다.



5. [OK] 버튼을 1회 길게 눌러 편집 모드에 진입한 후, [+] 또는 [-] 버튼을 눌러 설정된 보일러 최소 열량 비율(TDR)을 변경하세요.
 - 편집 모드에서 변경한 값을 확정하려면 [OK] 버튼을 1회 길게 누르세요.
 - 편집 모드에서 변경한 값을 변경 전으로 되돌리려면 [취소] 버튼을 1회 짧게 누르세요.



참고

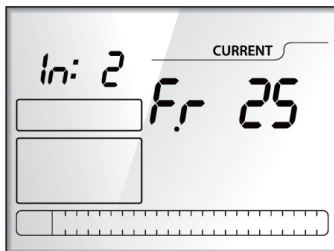
설정 완료 후 디스플레이 기본 화면으로 돌아가려면 [취소] 버튼을 2회 짧게 누르세요.

2.5.3 보일러 최대 유량 설정하기

난방 캐스케이드 시스템을 구성하는 보일러의 최대 유량을 설정하는 방법은 다음과 같습니다.

설정된 보일러의 최대 유량을 변경하려면:

1. NCC의 기본 메뉴에서 [OK] 버튼을 1회 길게 눌러 설정 메뉴에 진입하세요.
 - 설정 메뉴에 진입하면 디스플레이가 깜박입니다.
2. [+] 버튼을 1회 짧게 눌러 NCC의 일반 설정 메뉴로 이동하세요.
 - 일반 설정 메뉴로 이동하면 디스플레이에 **SET**이 표시됩니다.
3. [OK] 버튼을 1회 짧게 눌러 일반 설정 메뉴에 진입하세요.
 - 첫 번째 설정 항목인 **In: 1**이 디스플레이 시계 창에 표시됩니다.
4. [+] 버튼을 1회 짧게 눌러 보일러 최대 유량 설정 메뉴로 이동하세요.
 - 디스플레이에 다음과 같이 표시됩니다.



5. [OK] 버튼을 1회 길게 눌러 편집 모드에 진입한 후, [+] 또는 [-] 버튼을 눌러 설정된 보일러 최대 유량을 변경하세요.
 - 편집 모드에서 변경한 값을 확정하려면 [OK] 버튼을 1회 길게 누르세요.
 - 편집 모드에서 변경한 값을 변경 전으로 되돌리려면 [취소] 버튼을 1회 짧게 누르세요.



참고

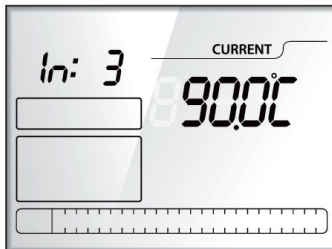
- 설정 완료 후 디스플레이 기본 화면으로 돌아가려면 [취소] 버튼을 2회 짧게 누르세요.
- NCC의 기본 유량은 NCN-45HD 모델의 최대 유량인 25 L/min로 설정되어 있습니다.
- 보일러의 유량은 1 L/min 단위로 변경할 수 있습니다.

2.5.4 보일러 최대 난방 온도 설정하기

난방 캐스케이드 시스템을 구성하는 보일러의 최대 난방 온도를 설정하는 방법은 다음과 같습니다.

설정된 보일러의 최대 난방 온도를 변경하려면:

1. NCC의 기본 메뉴에서 [OK] 버튼을 1회 길게 눌러 설정 메뉴에 진입하세요.
 - 설정 메뉴에 진입하면 디스플레이가 깜박입니다.
2. [+] 버튼을 1회 짧게 눌러 NCC의 일반 설정 메뉴로 이동하세요.
 - 일반 설정 메뉴로 이동하면 디스플레이에 **SET**이 표시됩니다.
3. [OK] 버튼을 1회 짧게 눌러 일반 설정 메뉴에 진입하세요.
 - 첫 번째 설정 항목인 **In: 1**이 디스플레이 시계 창에 표시됩니다.
4. [+] 버튼을 2회 짧게 눌러 보일러 최대 난방 온도 입력 메뉴로 이동하세요.
 - 디스플레이에 다음과 같이 표시됩니다.



5. [OK] 버튼을 1회 길게 눌러 편집 모드에 진입한 후, [+] 또는 [-] 버튼을 눌러 설정된 보일러 최대 난방 온도를 변경하세요.
 - 편집 모드에서 변경한 값을 확정하려면 [OK] 버튼을 1회 길게 누르세요.
 - 편집 모드에서 변경한 값을 변경 전으로 되돌리려면 [취소] 버튼을 1회 짧게 누르세요.



참고

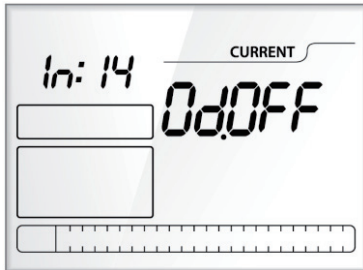
- 설정 완료 후 디스플레이 기본 화면으로 돌아가려면 [취소] 버튼을 2회 짧게 누르세요.
- 보일러 최대 난방 온도 기본 설정은 90°C입니다.
- 보일러 과열로 인한 오류 발생 시 최대 난방 온도 설정값을 낮추세요.

2.6 외기 보상 제어 모드 설정하기

다음은 NCC의 외기 보상 제어 모드로 설정하는 방법입니다. 외기 보상 제어 모드로 설정 시 NCC는 연결된 외기온도센서로부터의 온도를 읽고, 이를 이용하여 자동으로 난방 설정온도를 제어하게 됩니다. 본 기능의 사용을 위해서, NCC에 반드시 외기온도센서가 연결되어 있어야 합니다.

난방 캐스케이드의 외기 보상 제어 모드를 설정하려면:

1. NCC의 기본 메뉴에서 [OK] 버튼을 1회 길게 눌러 설정 메뉴에 진입하세요.
 - 설정 메뉴에 진입하면 디스플레이가 깜박입니다.
2. [+] 버튼을 1회 짧게 눌러 NCC의 일반 설정 메뉴로 이동하세요.
 - 일반 설정 메뉴로 이동하면 디스플레이에 **SET**가 표시됩니다.
3. [OK] 버튼을 1회 짧게 눌러 일반 설정 메뉴에 진입하세요.
 - 첫 번째 설정 항목인 **In: 1**이 디스플레이 시계 창에 표시됩니다.
4. [+] 버튼을 여러 차례 눌러 외기보상제어 설정 메뉴로 이동하세요.
 - 디스플레이에 다음과 같이 표시됩니다.



5. [OK] 버튼을 1회 길게 눌러 편집 모드에 진입한 후, [+] 또는 [-] 버튼을 눌러 "Off"와 "On" 중 하나를 선택하세요. "Off" 선택 시 프로그램 모드, "On" 선택 시 외기 보상 제어 모드로 변경됩니다.
 - 편집 모드에서 변경한 값을 확정하려면 [OK] 버튼을 1회 길게 누르세요.
 - 편집 모드에서 변경한 값을 변경 전으로 되돌리려면 [취소] 버튼을 1회 짧게 누르세요.



참고

- 외기 보상 제어 설정은 반드시 외기온도센서가 정상적으로 연결된 상태에서 설정 후 사용하시기 바랍니다.
- 만일 외기온도센서가 연결되어 있지 않거나 비정상적으로 연결된 상태에서 외기 보상 제어 모드로 설정 시, NCC는 80°C(최대 온도)로 설정하여 보일러를 가동하게 됩니다.
- 외기 보상 제어 모드로 설정 시, 난방 설정온도는 수동으로 설정할 수가 없습니다. 난방 설정온도를 수동으로 조절하기 싶으실 때는 반드시 본 외기 보상 제어 모드를 OFF로 설정해 주세요.

3. 옵션 설정하기

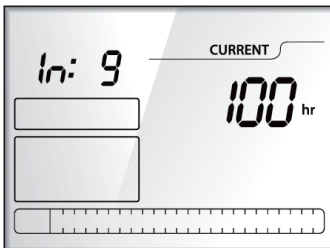
본 장에서는 난방 캐스케이드 시스템의 부가 기능을 활용하기 위한 단자 연결 절차를 설명합니다.

3.1 보일러 운전 순서 재배열 주기 설정하기

경동나비엔 난방 캐스케이드 시스템은 가장 가동량이 많은 보일러의 누적 작동 시간이 일정 시간에 도달하면 보일러의 작동 순서를 바꿔주는 보일러 운전 순서 재배열 기능을 제공합니다. 설정된 보일러 운전 순서 재배열 주기를 변경하는 방법은 다음과 같습니다.

설정된 보일러 운전 순서 재배열 주기를 변경하려면:

1. NCC의 기본 메뉴에서 [OK] 버튼을 1회 길게 눌러 설정 메뉴에 진입하세요.
 - 설정 메뉴에 진입하면 디스플레이가 깜박입니다.
2. [+] 버튼을 1회 짧게 눌러 NCC의 일반 설정 메뉴로 이동하세요.
 - 일반 설정 메뉴로 이동하면 디스플레이에 **SET**이 표시됩니다.
3. [OK] 버튼을 1회 짧게 눌러 일반 설정 메뉴에 진입하세요.
 - 첫 번째 설정 항목인 **In: 1**이 디스플레이 시계 창에 표시됩니다.
4. [+] 버튼을 8회 짧게 눌러 보일러 운전 순서 재배열 주기 입력 메뉴로 이동하세요.
 - 디스플레이에 다음과 같이 표시됩니다.



5. [OK] 버튼을 1회 길게 눌러 편집 모드에 진입한 후, [+] 또는 [-] 버튼을 눌러 설정된 보일러 운전 순서 재배열 주기를 변경하세요.
 - 편집 모드에서 변경한 값을 확정하려면 [OK] 버튼을 1회 길게 누르세요.
 - 편집 모드에서 변경한 값을 변경 전으로 되돌리려면 [취소] 버튼을 1회 짧게 누르세요.



참고

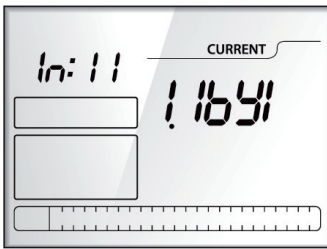
- 설정 완료 후 디스플레이 기본 화면으로 돌아가려면 [취소] 버튼을 2회 짧게 누르세요.
- 보일러 운전 순서 재배열 주기는 100시간 단위로 설정할 수 있습니다.
- 보일러의 운전 순서가 재배열 되면 모든 보일러의 누적 작동 시간은 초기화됩니다.
- 설정된 초기값은 100시간으로, 초기값을 유지하게 되면 12.5일에 한 번씩 보일러 운전 순서가 재배열됩니다(하루 8시간 가동 기준).

3.2 보일러 운전 대수 변경 방법 설정하기

경동나비엔 난방 캐스케이드 시스템은 최적의 보일러 가동 대수를 유지할 수 있도록 일정 시간마다 보일러 대수를 점검하여 변경합니다. 설정된 보일러 운전 대수 변경 방법을 변경하는 방법은 다음과 같습니다.

설정된 보일러 운전 대수 변경 방법을 변경하려면:

1. NCC의 기본 메뉴에서 [OK] 버튼을 1회 길게 눌러 설정 메뉴에 진입하세요.
 - 설정 메뉴에 진입하면 디스플레이가 깜박입니다.
2. [+]버튼을 1회 짧게 눌러 NCC의 일반 설정 메뉴로 이동하세요.
 - 일반 설정 메뉴로 이동하면 디스플레이에 **SET**이 표시됩니다.
3. [OK] 버튼을 1회 짧게 눌러 일반 설정 메뉴에 진입하세요.
 - 첫 번째 설정 항목인 **In: 1**이 디스플레이 시계 창에 표시됩니다.
4. [+]버튼을 10회 짧게 눌러 보일러 운전 대수 변경 방법 메뉴로 이동하세요.
 - 디스플레이에 다음과 같이 표시됩니다.



5. [OK] 버튼을 1회 길게 눌러 편집 모드에 진입한 후, [+] 또는 [-] 버튼을 눌러 설정된 보일러 운전 대수 변경 방법을 변경하세요.
 - 편집 모드에서 변경한 값을 확정하려면 [OK] 버튼을 1회 길게 누르세요.
 - 편집 모드에서 변경한 값을 변경 전으로 되돌리려면 [취소] 버튼을 1회 짧게 누르세요.



참고

설정 완료 후 디스플레이 기본 화면으로 돌아가려면 [취소] 버튼을 2회 짧게 누르세요.

 **참고**

보일러 운전 대수 변경 방법

이 메뉴에서 제공되는 옵션은 총 네 가지이며, 아래와 같은 특징을 가지고 있습니다.

보일러 운전 대수 변경방법	설명
1by1(1 BY 1)	보일러를 1대씩 켜고 끕니다.
nln(MIN)	현재 가동해야 할 보일러 대수 중 가장 작은 값의 보일러를 가동합니다.
nEAn(MEAN)	현재 가동해야 할 보일러 대수 중 중간 값의 보일러를 가동합니다.
nAH(MAX)	현재 가동해야 할 보일러 대수 중 가장 큰 값의 보일러를 가동합니다.

예를 들어 NCC가 자체적으로 판단하여 현재 더 혹은 덜 가동해야 할 보일러 대수가 2, 3, 4대 중 하나라면, 옵션에 따라 다음과 같이 보일러 대수가 변경됩니다.

보일러 운전 대수 변경방법	설명
1by1(1 BY 1)	현재 가동 중인 보일러 대수를 기준으로 1대를 더 켜거나 끕니다.
nln(MIN)	가동해야 할 보일러 대수(2, 3, 4대) 중 가장 작은 값인 2대를 가동합니다.
nEAn(MEAN)	가동해야 할 보일러 대수(2, 3, 4대) 중 중간 값인 3대를 가동합니다.
nAH(MAX)	가동해야 할 보일러 대수(2, 3, 4대) 중 가장 큰 값인 4대를 가동합니다.

각 옵션 별 장단점은 아래와 같습니다.

옵션	설명	신속성	부하 민감성	에너지 절감성
1by1 (1 BY 1)	가동 대수 +1 또는 -1	★☆☆☆	★☆☆☆	★★★★
nln (MIN)	변경할 보일러 대수의 변화가 가장 적음	★★☆☆	★★☆☆	★★★☆☆
nEAn (MEAN)	변경할 보일러 대수의 변화가 중간	★★★★☆	★★★★☆	★★☆☆☆
nAH (MAX)	변경할 보일러 대수의 변화가 가장 큼	★★★★★	★★★★★	★☆☆☆☆

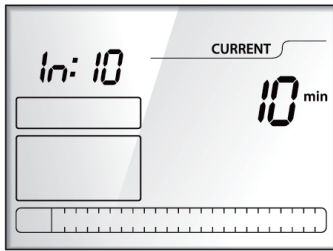
위의 표에 사용된 별(★) 표시는 각 옵션 별 상대적 비교 결과를 나타냅니다. '★'이 많을수록 해당 특성이 높음을 의미합니다.

3.3 보일러 운전 대수 변경 주기 설정하기

경동나비엔 난방 캐스케이드 시스템은 최적의 보일러 가동 대수를 유지할 수 있도록 일정 시간마다 보일러 대수를 점검하여 변경합니다. 설정된 보일러 운전 대수 변경 주기를 변경하는 방법은 다음과 같습니다.

설정된 보일러 운전 대수 변경 주기를 변경하려면:

1. NCC의 기본 메뉴에서 [OK] 버튼을 1회 길게 눌러 설정 메뉴에 진입하세요.
 - 설정 메뉴에 진입하면 디스플레이가 깜박입니다.
2. [+] 버튼을 1회 짧게 눌러 NCC의 일반 설정 메뉴로 이동하세요.
 - 일반 설정 메뉴로 이동하면 디스플레이에 **SET**이 표시됩니다.
3. [OK] 버튼을 1회 짧게 눌러 일반 설정 메뉴에 진입하세요.
 - 첫 번째 설정 항목인 **In: 1**이 디스플레이 시계 창에 표시됩니다.
4. [+] 버튼을 9회 짧게 눌러 보일러 운전 대수 변경 주기 메뉴로 이동하세요.
 - 디스플레이에 다음과 같이 표시됩니다.



5. [OK] 버튼을 1회 길게 눌러 편집 모드로 진입한 후, [+] 또는 [-] 버튼을 눌러 보일러 운전 대수 변경 주기를 변경하세요.
 - 편집 모드에서 변경한 값을 확정하려면 [OK] 버튼을 1회 길게 누르세요.
 - 편집 모드에서 변경한 값을 변경 전으로 되돌리려면 [취소] 버튼을 1회 짧게 누르세요.



참고

설정 완료 후 디스플레이 기본 화면으로 돌아가려면 [취소] 버튼을 2회 짧게 누르세요.

보일러 운전 대수 변경 주기

변경 주기 값이 낮을수록 가동할 보일러 대수가 빈번하게 변경되어 목표 온도에 신속하게 수렴할 수 있지만, 목표 온도에 수렴한 후 온도 변동에 민감하게 반응한다는 단점이 있습니다. 반면, 변경 주기 값이 높을수록 가동할 보일러 대수가 드문드문 변경되므로 목표 온도에 수렴하는 데 걸리는 시간이 상대적으로 길지만, 시스템의 안정성은 증가한다는 장점이 있습니다.

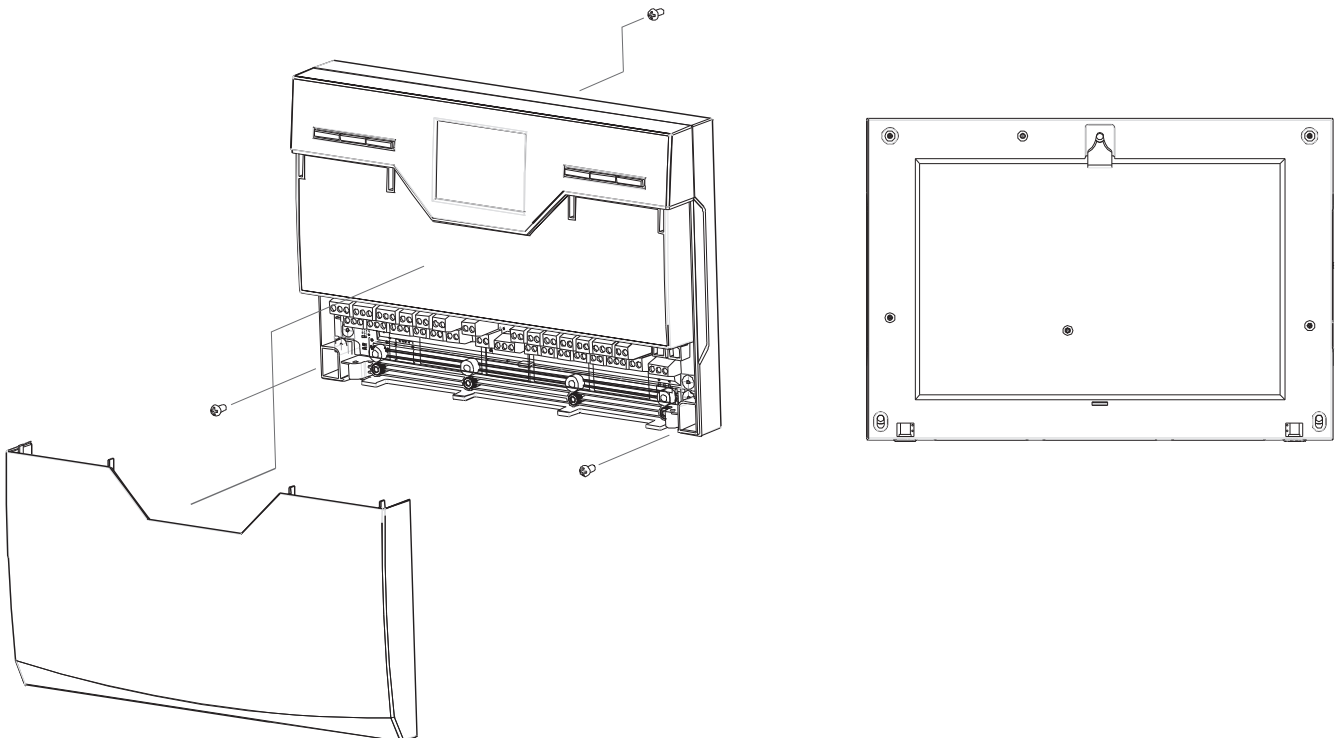
보일러 운전 대수 변경 주기	신속성	안정성
낮음(자주 보일러 대수 변경)	▲(높음)	▼(낮음)
높음(가끔 보일러 대수 변경)	▼(낮음)	▲(높음)

4. 부록

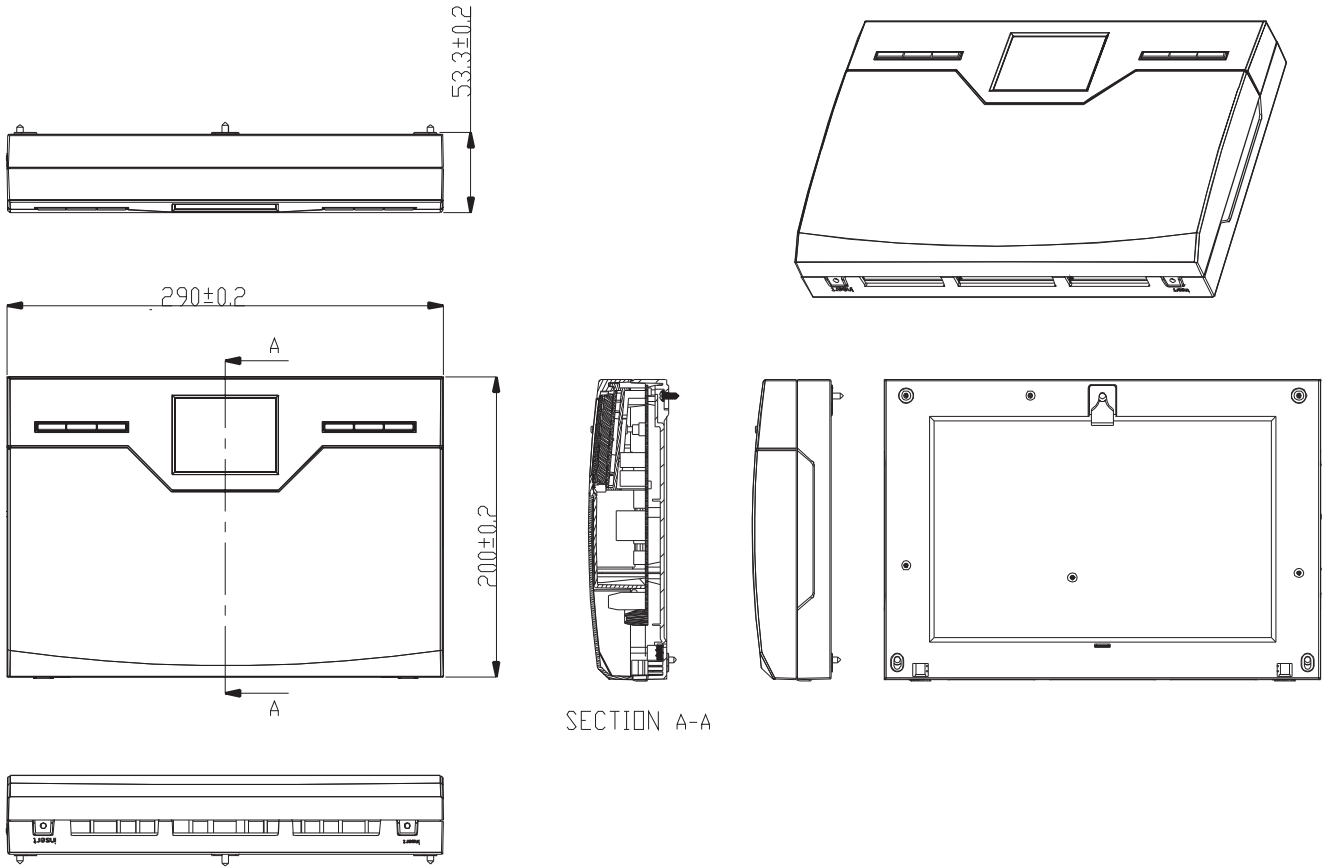
4.1 하드웨어 사양

구분	사양
일반 전압	AC 100~240 V (50 Hz, 60 Hz)
동작 온도	10°C~45°C
보관 온도	-25°C~70°C
보관 습도	0% RH~90% RH(단, 결로가 없는 상태여야 함)
시간 정격	연속
내노이즈	Impulse, Burst, Surge: ± 2 KV
정전기 방전내력	접촉방전 ± 4 KV
	기중방전 ± 6 KV
전력 소모	최대 12 W

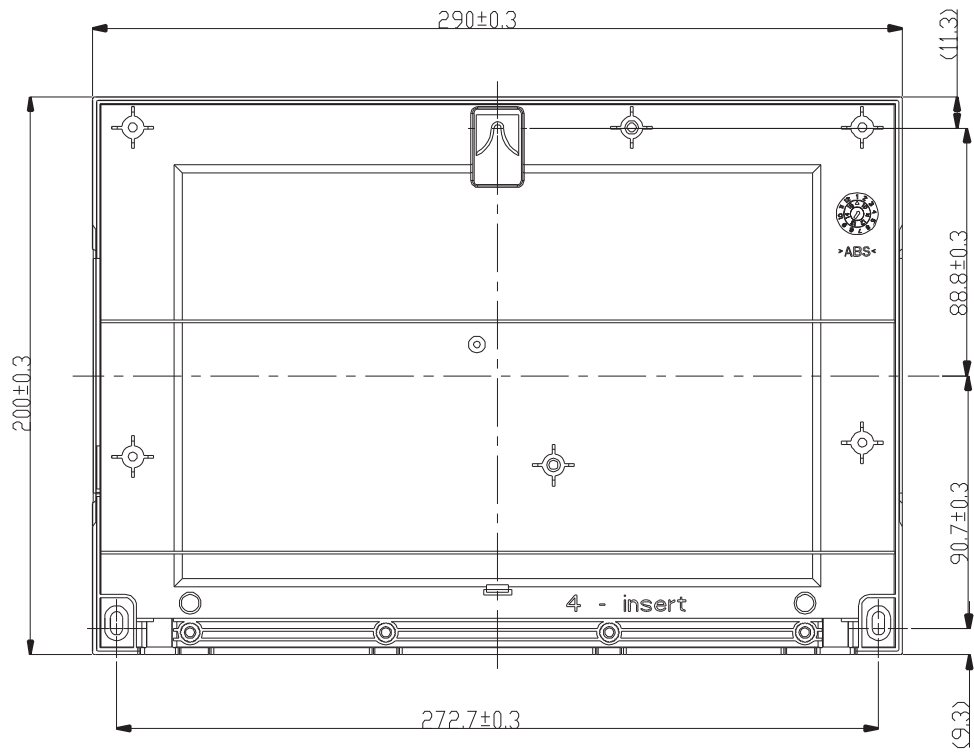
4.2 NCC 레이아웃



4.2.1 전면 치수



4.2.2 후면 치수



4.3 소프트웨어 사양

4.3.1 소프트웨어 프로토콜

명칭	통신 단자	기능
난방 comm protocol	CONM1	<ul style="list-style-type: none"> 캐스케이드용 보일러와의 통신을 위한 전용 단자 경동 난방보일러 전용 프로토콜 사용(비표준) 최소 1대, 최대 32대의 보일러 연결 및 제어 가능
급탕 comm protocol	CONM3	<ul style="list-style-type: none"> 캐스케이드용 온수기와의 통신을 위한 전용 단자 경동 급탕 전용 프로토콜 사용 최소 2대, 최대 16대의 온수기 연결 및 제어 가능
KIW protocol	ROOMCON COMM	<ul style="list-style-type: none"> KIW protocol NCC와 NCC 전용 룸콘 연결에 사용
Modbus RTU(Server)	CONM2	<ul style="list-style-type: none"> 전용 터치스크린과의 통신을 위한 전용 단자 모드버스 RTU 사용(국제표준 프로토콜)
KD Modbus TCP/IP	TCP/IP COMM	<ul style="list-style-type: none"> NCC의 모니터링을 위한 KD 서버와의 통신을 위한 프로토콜 이더넷 단자 사용(RJ-45) KD 모드버스 TCP/IP 사용
Modbus TCP/IP(Server)	TCP/IP COMM	<ul style="list-style-type: none"> 클라이언트에서 서버로 접속 시도하여 연결하는 방식의 Modbus TCP/IP 프로토콜(국제표준 프로토콜) 이더넷 단자 사용(RJ-45) 표준모드버스 프로토콜을 이용한 NCC 모니터링, 제어 등의 목적에 사용 모드버스 주소는 별도 제공
Reverse Modbus TCP/IP (Server)	TCP/IP COMM	<ul style="list-style-type: none"> 서버에서 클라이언트로 접속 시도하여 연결하는 방식의 모드버스 TCP/IP 프로토콜 이더넷 단자 사용(RJ-45) 국제표준모드버스 프로토콜을 이용한 NCC 모니터링, 제어 등의 목적에 사용 모드버스 주소는 별도 제공



참고

Modbus TCP/IP (Server) 및 Reverse Modbus TCP/IP (Server)는 모델에 따라 지원되지 않을 수도 있습니다. 지원되는 모델 및 지원되지 않는 모델은 아래를 참조하세요

Modbus TCP/IP(Server) 지원 여부 (O: 지원, X: 미지원)				
NCS A	NCS B	NCS C	NCC D	NCC E
O	O	O	O	X

Reverse Modbus TCP/IP(Server) 지원 여부 (O: 지원, X: 미지원)				
NCS A	NCS B	NCS C	NCC D	NCC E
O	O	O	O	X

4.3.2 모드버스 주소

NCC는 국제 표준 모드버스 프로토콜을 지원합니다. 모드버스 프로토콜을 이용하여 NCC 주요 정보에 접근하거나 설정값을 변경할 수 있습니다. NCC에서 사용할 수 있는 모드버스 프로토콜 주소 및 해당 데이터의 종류를 확인하려면 나비엔 캐스케이드 시스템 웹 사이트(www.cascade.co.kr)를 방문하여 별도의 문서를 다운로드 받으세요.

4.3.3 Ethernet 사양

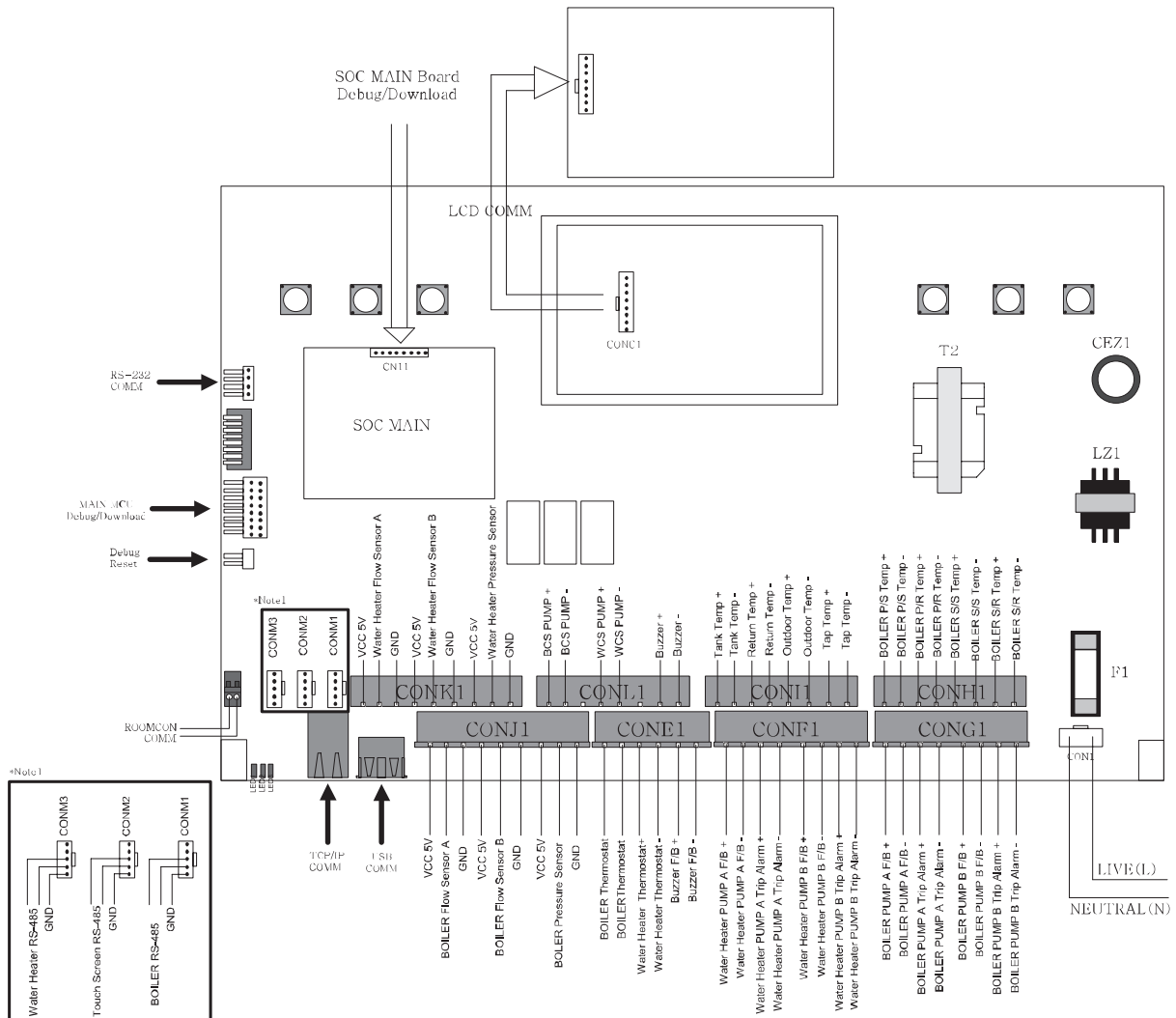
- Ethernet 통신 속도: 100 Mbps
- IP 할당 방식
 - Default: 고정 IP 사용(192.168.0.100)
 - DHCP client 기능: 없음



참고

NCC IP 주소의 기본값은 "192.168.0.100"으로 고정되어 있습니다. IP 주소를 변경하려면 고객센터로 문의해 주세요.

4.4 NCC 회로도



Block	명칭	PCB 마킹	IO형태	개수	외부 연결 IO Type	기능
	Tact Switch	해당 없음	DI	6	해당 없음	NCC 기능 설정, 메뉴 이동
CONC1	LCD COMM	해당 없음	comm	1	해당 없음	NCC에 사용되는 LCD와의 연결 인터페이스
	Dip Switch	해당 없음	DI	8	해당 없음	NCC 기능 설정, 소프트웨어 다운로드 등
CONA1	RS-232 COMM	해당 없음	comm	1	+-5V level UART comm	NCC 기능 펌웨어 다운로드, 시리얼 모니터링 등
CONA3	MAIN MCU Debug/Download	해당 없음	comm	1	Debugger	NCC 기능 펌웨어 다운로드, 디버깅 용도

Block	명칭	PCB 마킹	IO형태	개수	외부 연결 IO Type	기능
CONA2	DebugReset	해당 없음	DI	1	Open/Short	디버거를 이용한 디버깅/다운로드 시 단락
ROOMCON COMM	ROOMCON COMM	CONN1	comm	1	KIW 통신 지원 device	KIW를 지원하는 NCC RC 연결 통신 단자
CONM3	Water heater RS-485	CONM3	Comm	1	RS-485, 5pin 커넥터	KD 급탕 캐스케이드 통신 Protocol을 이용한 RS-485 통신 캐스케이드 시스템을 구성하는 온수기 통신선 연결
CONM2	Touch screen RS-485	CONM2	Comm	1	RS-485, 5pin 커넥터	표준 모드버스 RTU 프로토콜을 이용한 RS-485 통신 모드버스 RTU를 지원하는 터치스크린 연결
CONM1	Boiler RS-485	CONM1	Comm	1	RS-485, 5pin 커넥터	KD 난방 캐스케이드 통신 프로토콜을 이용한 RS-485 통신 캐스케이드 시스템을 구성하는 보일러 통신선 연결
TCP/IP COMM	TCP/IP COMM	J5 (별도 표기 없음)	Comm	1	RJ-45	RJ-45 type의 커넥터 이더넷 방식 LAN 연결 TCP/IP를 이용한 모드버스 통신 기능 제공
USB COMM	USB COMM	J20 (별도 표기 없음)	comm	1	USB interface	제품의 IP 주소 등의 기본 정보 확인용
CONK1	Water heater flow sensor A	FS-A(CONK1)	AI	1	TBD	현재는 사용하지 않음
	Water heater flow sensor B	FS-B(CONK1)	AI	1	TBD	현재는 사용하지 않음
	Water heater pressure sensor	PS(CONK1)	AI	1	TBD	현재는 사용하지 않음
CONL1	NCC PUMP +-	BCS+-	DO	1	A type 접점 출력(무전원)	난방 캐스케이드 시스템에 연결될 펌프 가동을 위한 가동신호 제공(전원은 제공하지 않음)
	WCC PUMP +-	WCS+-	DO	1	A type 접점 출력(무전원)	난방 캐스케이드 시스템에 연결될 외부 환탕 펌프 가동을 위한 가동신호 제공(전원은 제공하지 않음)
	BUZZER +-	BUZ+- (CONL1)	DO	1	A type 접점 출력(무전원)	난방 혹은 급탕 펌프에 알람 발생 시 부저를 출력하게 해 주는 가동신호 제공(전원은 제공하지 않음)
CONI1	Tank Temp +-	TT+-	AI	1	PT1000 type 온도 센서	급탕 탱크 사용시 급탕 탱크에 설치된 온도 센서와 연결

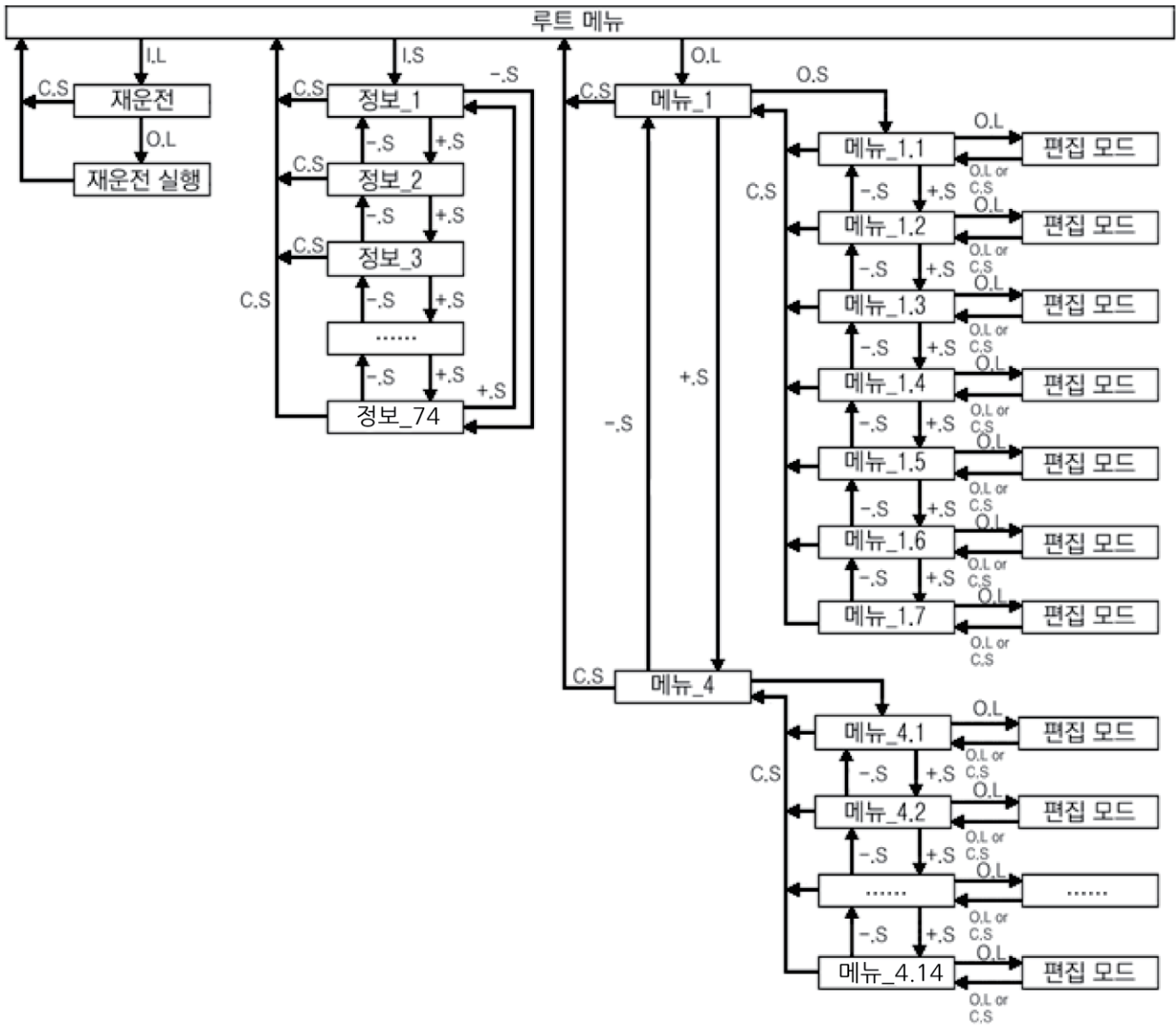
Block	명칭	PCB 마킹	IO형태	개수	외부 연결 IO Type	기능
						온도 센서는 PT1000 type의 센서 사용
	Return Temp +-	RT+-	AI	1	PT1000 type 온도 센서	외부 환탕 사용시 외부 환탕 라인에 설치된 온도 센서와 연결 온도 센서는 PT1000 type의 센서 사용
	Outdoor Temp +-	OT+-	AI	1	PT1000 type 온도 센서	외기 보상 제어 모드 사용 시, 외기 온도 센서와 연결 온도 센서는 PT1000 type의 센서 사용
	Tap Temp +-	TA+-	AI	1	PT1000 type 온도 센서	급탕에서 직수라인에 설치된 온도 센서와 연결 온도 센서는 PT1000 type의 센서 사용
CONH1	BOILER P/S Temp +-	P/S+-	AI	1	NTC 온도 센서 (QAD36)	난방 헤더의 Primary Supply에 설치된 온도 센서와 연결 온도 센서는 별도 지정된 QAD36 모델 사용(NTC 타입)
	BOILER P/R Temp +-	P/R+-	AI	1	NTC 온도 센서 (QAD36)	난방 헤더의 Primary Return에 설치된 온도 센서와 연결 온도 센서는 별도 지정된 QAD36 모델 사용(NTC 타입)
	BOILER S/S Temp +-	S/S+-	AI	1	NTC 온도 센서 (QAD36)	난방 헤더의 Secondary Supply에 설치된 온도 센서와 연결 온도 센서는 별도 지정된 QAD36 모델 사용(NTC 타입)
	BOILER S/R Temp +-	S/R+-	AI	1	NTC 온도 센서 (QAD36)	난방 헤더의 Secondary Return에 설치된 온도 센서와 연결 온도 센서는 별도의 지정된 QAD36 모델 사용(NTC 타입)
CONJ1	BOILER Flow Sensor A	FS-A(CONJ1)	AI	1	TBD	현재는 사용하지 않음
	BOILER Flow Sensor B	FS-B(CONJ1)	AI	1	TBD	현재는 사용하지 않음
	BOILER Pressure Sensor	PS(CONJ1)	AI	1	TBD	현재는 사용하지 않음
CONE1	BOILER Thermostat +-	BOIL+-	DI	1	A type 접점 입력(무전원)	외부에서의 NCC 기능 On/Off 제어용 입력 단자
	Water heater Thermostat +-	W/H+-	DI	1	A type 접점 입력(무전원)	현재는 사용하지 않음
	Buzzer F/B +-	BUZ+-	DI	1	A type 접점	부저 해제 스위치의 상태에 대한 입력

Block	명칭	PCB 마킹	IO형태	개수	외부 연결 IO Type	기능
		(CONE1)			입력(무전원)	
CONF1	Water heater PUMP A F/B +-	FBA+- (CONF1)	DI	1	A type 접점 입력(무전원)	WCC에 사용되는 급탕 펌프 A의 가동 상태에 대한 입력
	Water heater PUMP A Trip alarm +-	TAA+- (CONF1)	DI	1	A type 접점 입력(무전원)	WCC에 사용되는 급탕 펌프 A의 이상 상태에 대한 입력
	Water heater PUMP B F/B +-	FBB+- (CONF1)	DI	1	A type 접점 입력(무전원)	WCC에 사용되는 급탕 펌프 B의 가동 상태에 대한 입력
	Water heater PUMP B Trip alarm +-	TAB+- (CONF1)	DI	1	A type 접점 입력(무전원)	WCC에 사용되는 급탕 펌프 B의 이상 상태에 대한 입력
CONG1	BOILER PUMP A F/B +-	FBA+- (CONG1)	DI	1	A type 접점 입력(무전원)	NCC에 사용되는 난방 펌프 A의 가동 상태에 대한 입력
	BOILER PUMP A Trip alarm +-	TAA+- (CONG1)	DI	1	A type 접점 입력(무전원)	NCC에 사용되는 난방 펌프 A의 이상 상태에 대한 입력
	BOILER PUMP B F/B +-	FBB+- (CONG1)	DI	1	A type 접점 입력(무전원)	NCC에 사용되는 난방 펌프 B의 가동 상태에 대한 입력
	BOILER PUMP B Trip alarm +-	TAB+- (CONG1)	DI	1	A type 접점 입력(무전원)	NCC에 사용되는 난방 펌프 B의 이상 상태에 대한 입력

디지털 출력 단자(DO)의 전기적 사양

정격 전압(Rated Voltage)	250 V
최대 허용 전류(Nominal Current)	1 A

4.5 NCC 전체 메뉴도



- -S: [-] 버튼 짧게 누르기
- +S: [+] 버튼 짧게 누르기
- O.L: [OK] 버튼 길게 누르기
- O.S: [OK] 버튼 짧게 누르기
- C.S: [취소] 버튼 짧게 누르기
- I.L: [INFO/Reset] 버튼 길게 누르기
- I.S: [INFO/Reset] 버튼 짧게 누르기

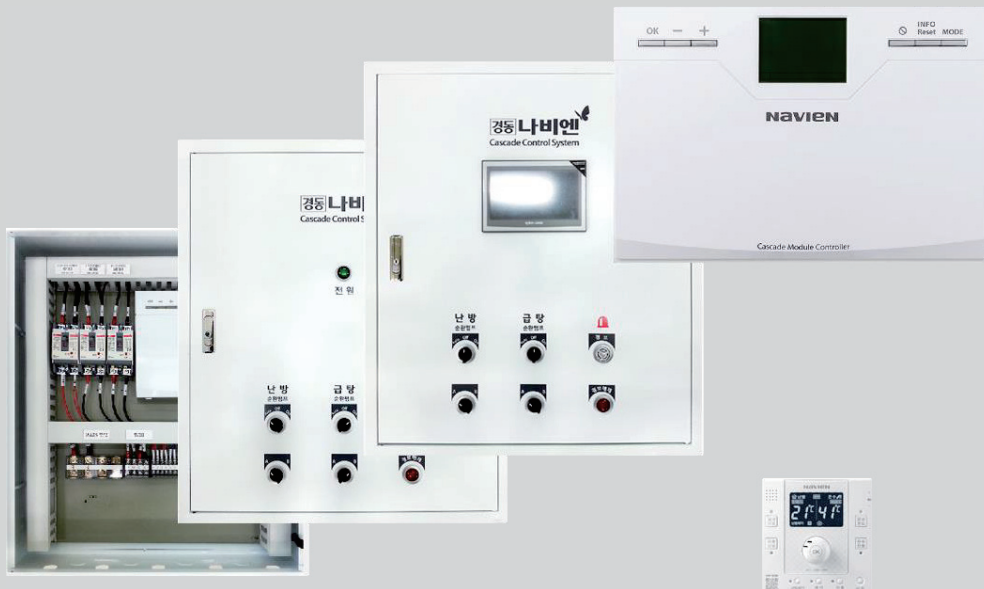
4.6 인증 정보

NCC의 인증 정보는 다음과 같습니다.

인증명	모델명	Power	등록번호
방송통신기자재인증	NCC	AC 100~240 (50 Hz, 60 Hz)	MSIP-REM-KDN-NCC

NCS 사용하기

NAVIENT User Manual



TYPE

NCS-A / NCS-B / NCS-C

제품을 잘 사용하기 위해서는 반드시 사용설명서를 잘 읽어 보십시오.
본 사용설명서를 찾기 쉬운 장소에 보관하세요.
제품의 외관 및 규격 등은 품질개선을 위하여 사전에 통보없이 변경될 수 있습니다.
본 설명서의 그림은 구입하신 제품과 일치하지 않을 수도 있습니다.

목 차

1. NCS 종류별 기능 둘러보기	69
1.1 NCS-A 고급형(A)	71
1.2 NCS-B 일반형(B)	72
1.3 NCS-C 보급형(C)	73
2. 내부 배선도 확인하기	74
2.1 NCS-A 고급형(A), NCS-B 일반형(B)	74
2.1.1 NCS-A 고급형(A), NCS-B 일반형(B) 내부 구성도	74
2.1.2 NCS-A 고급형(A), NCS-B 일반형(B) 내부 배선도	75
2.2 NCS-C 보급형(C)	77
2.2.1 NCS-C 보급형(C) 내부 구성도	77
2.2.2 NCS-C 보급형(C) 내부 배선도	78
3. 하드웨어 사양	80

1. NCS 종류별 기능 둘러보기

본 장에서는 나비엔 캐스케이드 컨트롤 시스템(NCS)의 종류와 그에 따른 제품 구성 및 기능에 대해 설명합니다.
















참고

캐스케이드 시스템을 제어하는 나비엔 캐스케이드 컨트롤 시스템(NCS)의 종류별 구성은 다음과 같습니다.

	NCS-A 고급형(A)	NCS-B 일반형(B)	NCS-C 보급형(C)
터치스크린	O	X	X
전원 램프	X	O	O
펌프 가동 제어	O	O	X
펌프 교번 사용 제어	O	O	X
경보	O	O	O

NCS/NCC 전체 사양 및 기능은 다음과 같습니다.

구분	NCS-A 고급형(A)		NCS-B 일반형(B)		NCS-C 보급형(C)		NCC-D 기본형(D)	NCC-E 경제형(E)
	커버	내부	커버	내부	커버	내부		
이미지								
온도 조절기 (룸콘)								
구성품	NCC 터치스크린 제어반 펌프제어 룸콘(옵션)		NCC 제어반 펌프제어 룸콘(옵션)		NCC 제어반 룸콘(옵션)		NCC 룸콘(옵션)	NCC 룸콘(옵션)
기능 및 사양	<ul style="list-style-type: none"> 상위 EMS/HMI와의 연동(표준 ModBus TCP & RTU 프로토콜 제공) 							-
	<ul style="list-style-type: none"> 600(W)x700(H)x150(D) 급탕/난방용 순환 펌프: AC380V 5HP 이하 직결 가능 (3상 마그네틱 스위치 및 과부하 계전기 기본 내장) 3가지 펌프 제어 기능: Auto(자동)/Off(수동 정지)/On(수동 가동) 펌프 제어 A/B 교번 선택 스위치 기능 난방 2차 순환 펌프 제어 알고리즘 내장 급탕 순환 펌프 제어 알고리즘 내장 				550(W)x600(H)x150(D)		NCC단독 제공	
	High-Color 7" 터치스크린 적용		NCS전용 룸콘(옵션)					

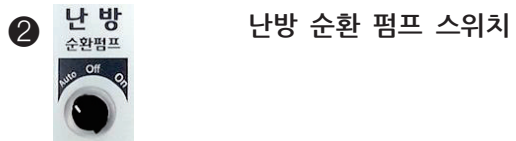
1.1 NCS-A 고급형(A)

전원이 연결되면 터치스크린에 조명이 켜지며 캐스케이드 시스템을 운용하기 위한 터치스크린 소프트웨어가 자동으로 로딩됩니다.

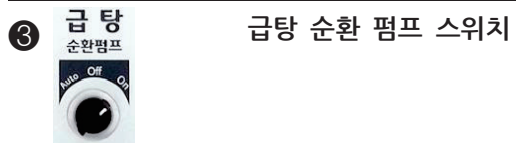
- 현재 가동 중인 펌프 대신 다른 펌프를 가동하려면 펌프 교번 스위치(⑤)를 다른 쪽으로 돌리세요.
- 캐스케이드 시스템 순환 펌프에 이상이 발생한 경우, 난방 순환 펌프 스위치(②)를 “Off”로 돌려 순환 펌프 가동을 중단하세요.
- 강제로 가동이 중단된 순환 펌프를 다시 가동하려면 난방 순환 펌프 스위치(②)를 “On”으로 돌리세요.
- 나비엔 캐스케이드 시스템에 위임하여 자동으로 펌프를 제어하려면 난방 순환 펌프 스위치(②)를 “Auto”로 돌리세요.
- 경보가 울리며 경보 아이콘이 점등되면 [경보 해제] 버튼(⑦)을 눌러 경보를 해제하고, 경보의 원인을 처리한 후 시스템을 다시 작동하세요.



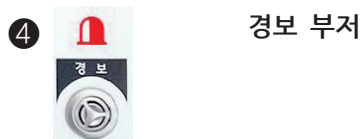
시스템의 현황 파악 및 관리에 사용됩니다.



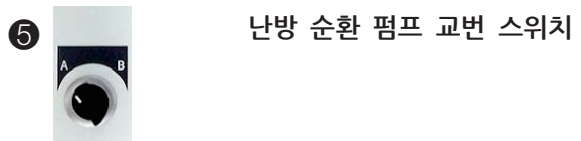
난방 순환 펌프의 작동 관리에 사용됩니다.



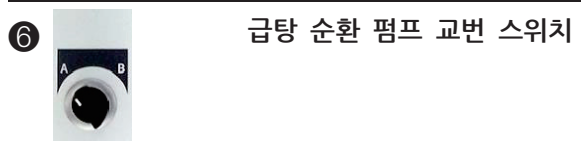
급탕 순환 펌프의 작동 관리에 사용됩니다.



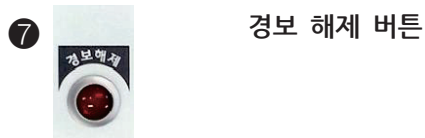
시스템 이상 발생 시 부저가 울립니다.



작동 중인 난방 순환 펌프를 다른 펌프로 바꾸는 데 사용됩니다.



작동 중인 급탕 순환 펌프를 다른 펌프로 바꾸는 데 사용됩니다.

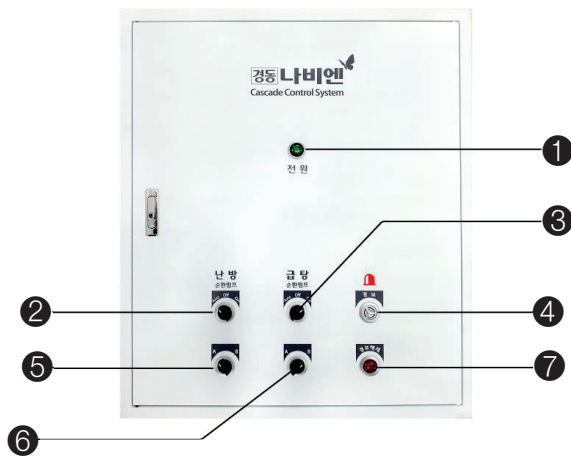


부저가 울릴 때 눌러 알람을 해제하는 데 사용됩니다.

1.2 NCS-B 일반형(B)

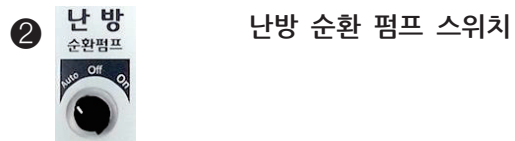
전원이 연결되면 전원 램프의 조명이 켜지며 캐스케이드 시스템의 전원이 켜졌음을 알립니다.

- 현재 가동 중인 펌프 대신 다른 펌프를 가동하려면 펌프 교번 스위치(⑤)를 다른 쪽으로 돌리세요.
- 캐스케이드 시스템 순환 펌프에 이상이 발생한 경우, 난방 순환 펌프 스위치(②)를 “Off”로 돌려 순환 펌프 가동을 중단하세요.
- 강제로 가동이 중단된 순환 펌프를 다시 가동하려면 난방 순환 펌프 스위치(②)를 “On”으로 돌리세요.
- 나비엔 캐스케이드 시스템에 위임하여 자동으로 펌프를 제어하려면 난방 순환 펌프 스위치(②)를 “Auto”로 돌리세요.
- 경보가 울리며 경보 아이콘이 점등되면 [경보 해제] 버튼(⑦)을 눌러 경보를 해제하고, 경보의 원인을 처리한 후 시스템을 다시 작동하세요.



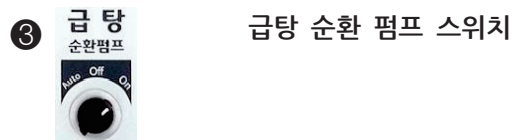
전원 램프

시스템에 전원이 연결되면 점등됩니다.



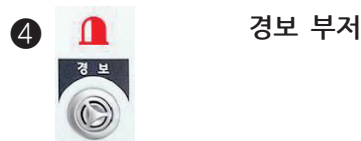
난방 순환 펌프 스위치

난방 순환 펌프의 작동 관리에 사용됩니다.



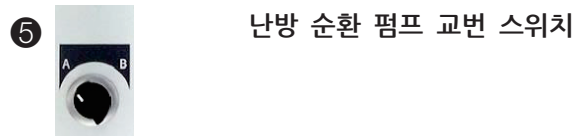
급탕 순환 펌프 스위치

급탕 순환 펌프의 작동 관리에 사용됩니다.



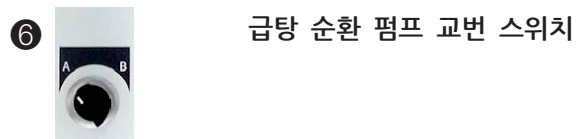
경보 부저

시스템 이상 발생 시 부저가 울립니다.



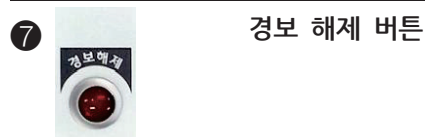
난방 순환 펌프 교번 스위치

작동 중인 난방 순환 펌프를 다른 펌프로 바꾸는 데 사용됩니다.



급탕 순환 펌프 교번 스위치

작동 중인 급탕 순환 펌프를 다른 펌프로 바꾸는 데 사용됩니다.



경보 해제 버튼

부저가 울릴 때 눌러 알람을 해제하는 데 사용됩니다.

1.3 NCS-C 보급형(C)

전원이 연결되면 전원 램프의 조명이 켜지며 나비엔 캐스케이드 시스템의 전원이 켜졌음을 알립니다.

- 경보가 울리며 경보 아이콘이 점등되면 [경보 해제] 버튼(3)을 눌러 경보를 해제하고, 경보의 원인을 처리한 후 시스템을 다시 작동하세요.



①



전원 램프

전원

시스템에 전원이 연결되면 점등됩니다.

②



경보 부저

경보

시스템 이상 발생 시 부저가 울립니다.

③



경보 해제 버튼

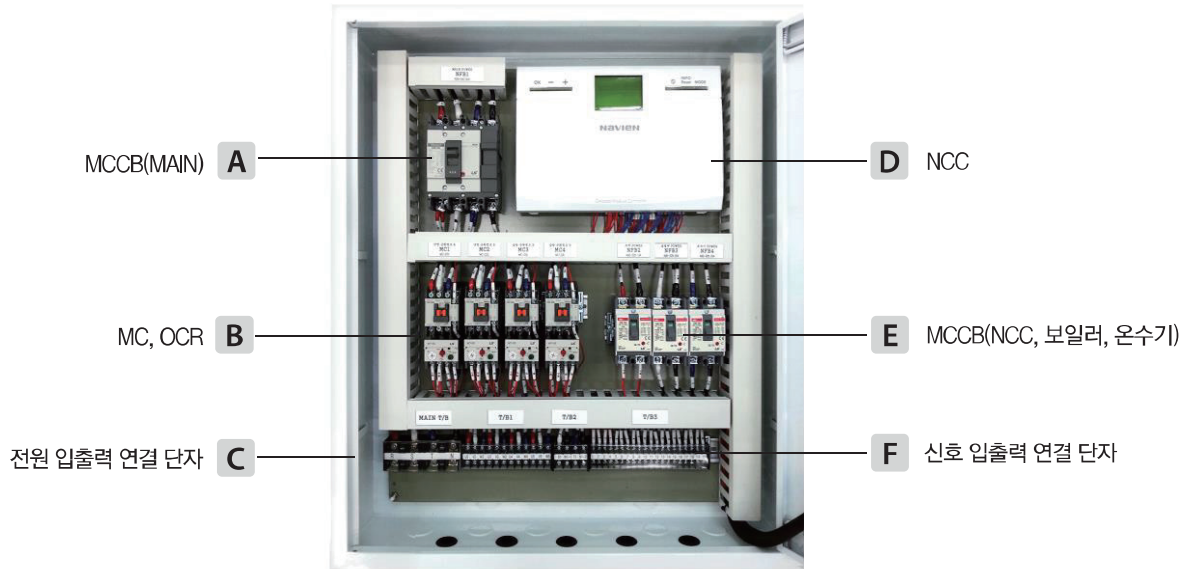
경보해제

부저가 울릴 때 눌러 알람을 해제하는 데 사용됩니다.

2. 내부 배선도 확인하기

2.1 NCS-A 고급형(A), NCS-B 일반형(B)

2.1.1 NCS-A 고급형(A), NCS-B 일반형(B) 내부 구성도



A MCCB(MAIN)

NCS 메인 배선 차단기

B MC, OCR

MC: 펌프 마그넷 스위치, OCR: 펌프 과전류 차단기

C 전원 입출력 연결 단자

3상 주 전원 입력 및 펌프 전원 출력, 보일러 및 온수기 전원 출력

D NCC

캐스케이드 시스템 컨트롤러

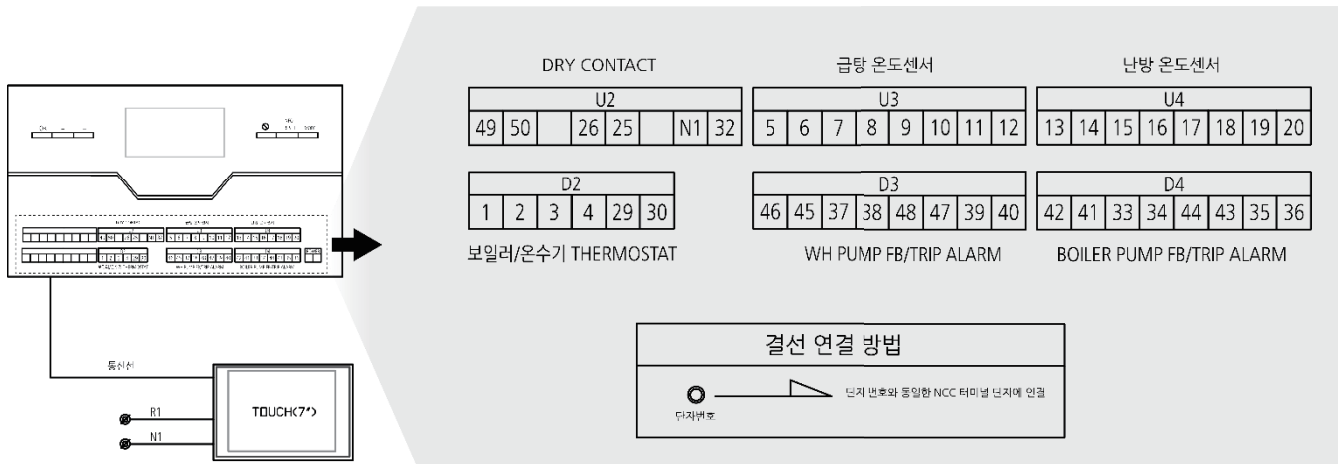
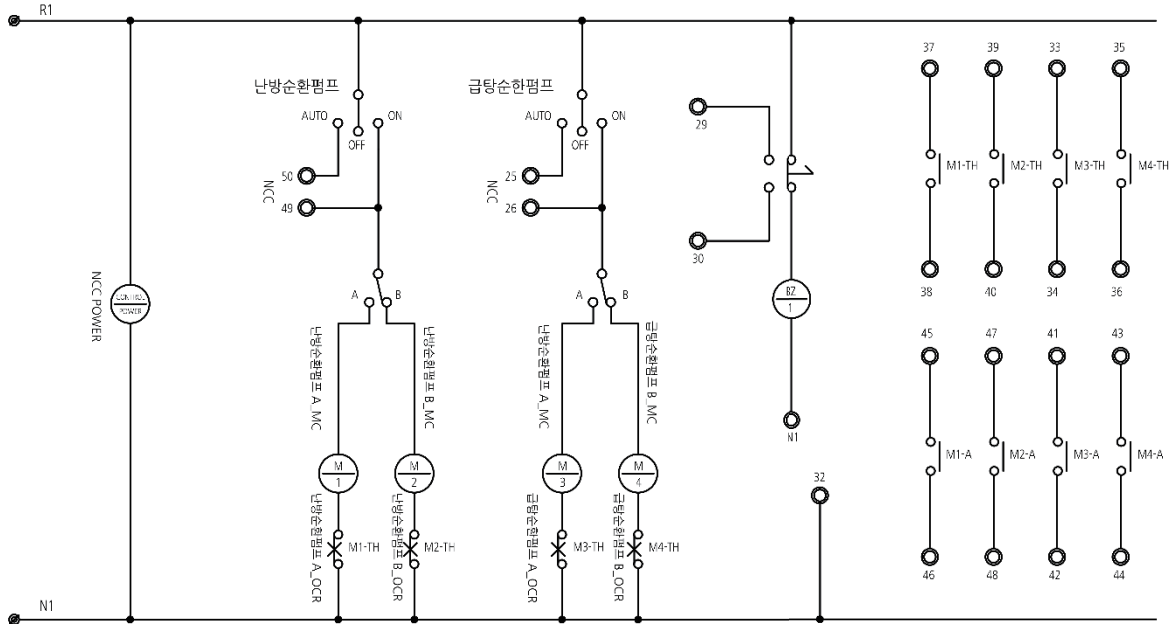
E MCCB(NCC, 보일러, 온수기)

NCC, 보일러, 온수기의 배선 차단기

F 신호 입출력 연결 단자

외부 접점 및 온도센서 연결 단자

2.1.2 NCS-A 고급형(A), NCS-B 일반형(B) 내부 배선도



난방 온도센서	20	20. S/R_TEMP ⁺⁻
	19	19. S/R_TEMP ⁺
	18	18. S/S_TEMP ⁺⁻
	17	17. S/S_TEMP ⁺
	16	16. P/R_TEMP ⁺⁻
	15	15. P/R_TEMP ⁺
	14	14. P/S_TEMP ⁺⁻
급탕 온도센서	12	12. TAP_TEMP ⁺⁻
	11	11. TAP_TEMP ⁺
	10	10. OUTDOOR_TEMP ⁺⁻
	9	9. OUTDOOR_TEMP ⁺
	8	8. RETURN_TEMP ⁺⁻
	7	7. RETURN_TEMP ⁺
	6	6. TANK_TEMP ⁺⁻
THERMOSTAT	4	4. 온수기 THERMOSTAT ⁺⁻
	3	3. 온수기 THERMOSTAT ⁺
	2	2. 보일러 THERMOSTAT ⁺⁻
	1	1. 보일러 THERMOSTAT ⁺
온수기 전원	W	전원출력 220VAC
	U	전원출력 220VAC
보일러 전원	W	전원출력 220VAC
	U	전원출력 220VAC
급탕순환펌프_B	W	3상 PUMP
	V	
	U	
급탕순환펌프_A	W	3상 PUMP
	V	
	U	
난방순환펌프_B	W	3상 PUMP
	V	
	U	
난방순환펌프_A	W	3상 PUMP
	V	
	U	
접지	PE	건물접지
NCS 입력 전원	N	선원입력 3상 380VAC 4선식
	T	
	S	
	R	



참고

서모스탯(Thermostat), 급탕 온도센서, 난방 온도센서에 표기된 명칭에 대해서는 4.4 NCC설치하기를 참조하세요.

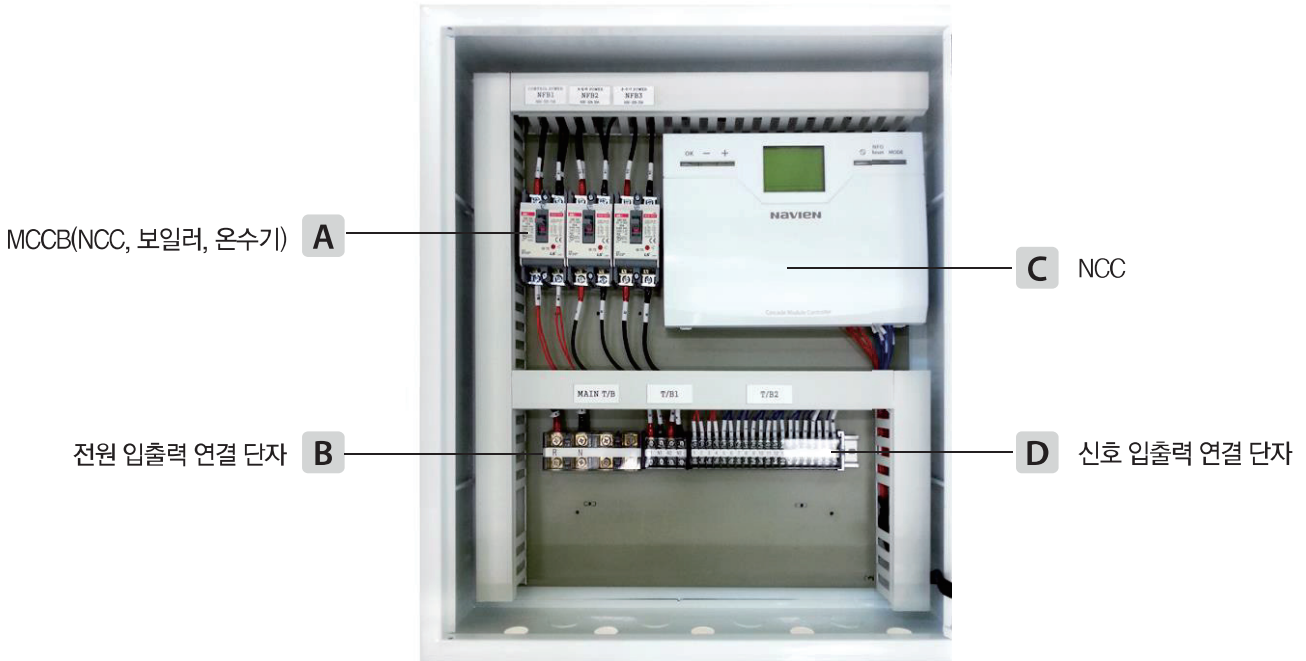


주의

NCS 설치시 건물 접지를 NCS 접지 단자에 연결하세요.

2.2 NCS-C 보급형(C)

2.2.1 NCS-C 보급형(C) 내부 구성도



A MCCB(NCC, 보일러, 온수기)

NCC, 보일러, 온수기의 배선 차단기

B 전원 입출력 연결 단자

단상 주전원 입력 및 보일러, 온수기 전원 출력

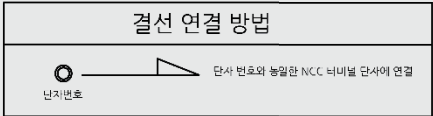
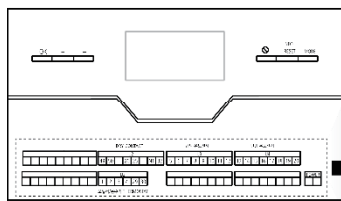
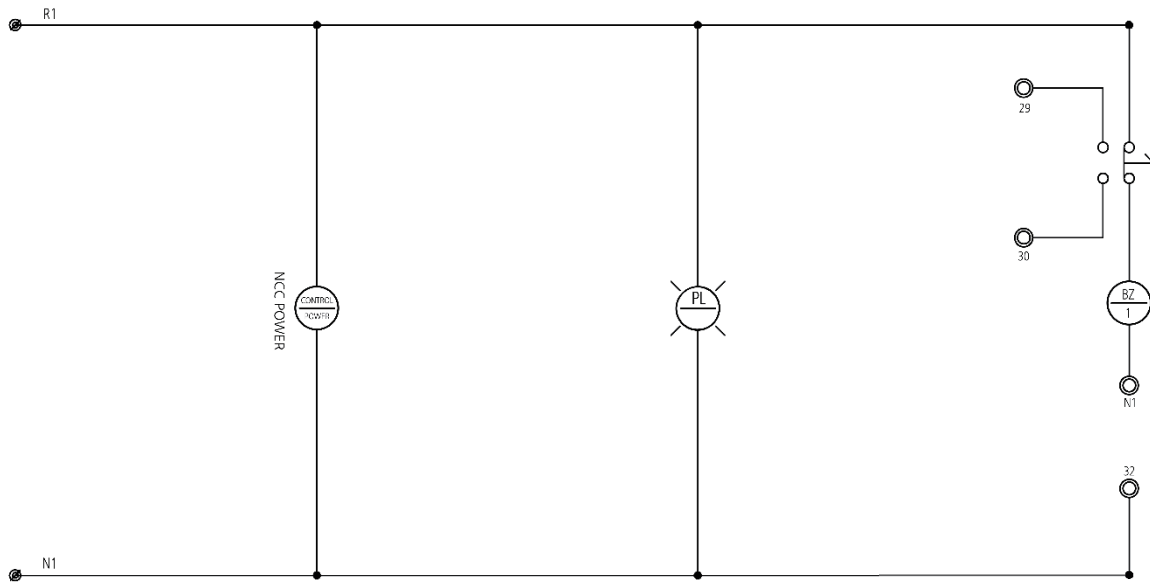
C NCC

캐스케이드 시스템 컨트롤러

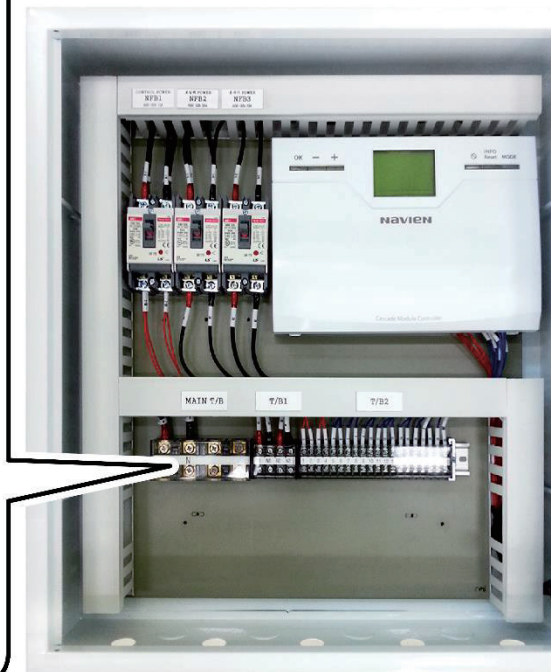
D 신호 입출력 연결 단자

외부 접점 및 온도 센서 연결 단자

2.2.2 NCS-C 보급형(C) 내부 배선도



난방 온도센서	20	20. S/R_TEMP ^{“-”}
	19	19. S/R_TEMP ^{“+”}
	18	18. S/S_TEMP ^{“-”}
	17	17. S/S_TEMP ^{“+”}
	16	16. P/R_TEMP ^{“-”}
	15	15. P/R_TEMP ^{“+”}
	14	14. P/S_TEMP ^{“-”}
급탕 온도센서	12	12. TAP_TEMP ^{“-”}
	11	11. TAP_TEMP ^{“+”}
	10	10. OUTDOOR_TEMP ^{“-”}
	9	9. OUTDOOR_TEMP ^{“+”}
	8	8. RETURN_TEMP ^{“-”}
	7	7. RETURN_TEMP ^{“+”}
	6	6. TANK_TEMP ^{“-”}
THERMOSTAT	4	4. 온수기 THERMOSTAT ^{“-”}
	3	3. 온수기 THERMOSTAT ^{“+”}
	2	2. 보일러 THERMOSTAT ^{“-”}
	1	1. 보일러 THERMOSTAT ^{“+”}
온수기 전원	W	전원출력 220VAC
	U	
보일러 전원	W	전원출력 220VAC
	U	
NCS 입력 전원	PE	건물접지
	N	전원입력 220VAC
	R	



참고

서모스탯(Thermostat), 급탕 온도센서, 난방 온도센서에 표기된 명칭에 대해서는 4.4 NCC설치하기를 참조하세요.



주의

NCS 설치시 건물 접지를 NCS 접지 단자에 연결하세요.

3. 하드웨어 사양

구분	NCS-A 고급형(A), NCS-B 일반형(B)	NCS-C 보급형(C)
정격 입력 전압	380 VAC 3상 4선(3상 3선은 사용 불가)	220 VAC 단상
최대 입력 전류	3상 40 A 이내	단상 40 A 이내
외장 펌프 사양	3상 380 V, 5마력 이하	해당 없음
온수기 전원 최대 연결 대수/최대 출력 전류	최대 16대/12 A 이내	최대 16대/12 A 이내
보일러 전원 최대 연결 대수/최대 출력 전류	최대 10대/22 A 이내	최대 10대/22 A 이내



주의

보일러 연결 대수가 10대를 초과할 경우에는 별도의 전원 공급선을 설치하여 사용하세요.

터치스크린 사용하기

NAVIEIN User Manual



TYPE

NCS-A 고급형

제품을 잘 사용하기 위해서는 반드시 사용설명서를 잘 읽어 보십시오.
본 사용설명서를 찾기 쉬운 장소에 보관하세요.
제품의 외관 및 규격 등은 품질개선을 위하여 사전에 통보없이 변경될 수 있습니다.
본 설명서의 그림은 구입하신 제품과 일치하지 않을 수도 있습니다.

목 차

1. 소프트웨어 작동법 알아보기	83
1.1 홈 화면 둘러보기	83
1.2 급탕 온도 설정하기	85
1.2.1 급탕 화면 살펴보기	85
1.2.2 온수기 세부정보 확인하기	87
1.3 난방 온도 설정하기	88
1.3.1 난방 화면 살펴보기	88
1.3.2 보일러 세부정보 확인하기	89
1.4 외기 보상 제어 기능	90
1.4.1 난방 - 외기 보상 제어	90
1.4.2 외기 보상 온도 설정	92
1.5 시스템 모니터링하기	95
1.5.1 온도 그래프 보기	95
1.5.2 누적 가동 시간 보기	96
1.6 관리자 설정 기능 사용하기	97
1.6.1 관련 파라미터 설정하기	97
1.6.2 난방 관련 파라미터 설정하기	98
1.6.3 경보내역 확인하기	99
2. 제품 사양	100
2.1 기본 사양	100
2.2 환경 사양	101
2.3 제품 치수	101

1. 소프트웨어 작동법 알아보기

1.1 홈 화면 둘러보기

홈 화면은 처음 제품의 전원을 켜올 때 로딩 과정이 끝나면 표시되는 기본 화면입니다. 이 화면에서는 현재 연결된 급탕/난방 캐스케이드 시스템의 전반적인 작동 상태를 파악할 수 있습니다. 홈 화면에서 확인할 수 있는 정보는 다음과 같습니다.

- 캐스케이드 시스템 작동 상태
- 캐스케이드 시스템 설정 온도 및 현재 온도
- 온수기/보일러 총 연결 대수 및 현재 가동 대수
- 현재 정상 작동하지 않는 온수기/보일러 대수



사용자는 화면 하단의 버튼을 사용해 캐스케이드 급탕/난방 온도를 설정하거나 시스템의 온도 변화 추이 등을 확인할 수 있습니다. 다음은 각 버튼에 대한 간략한 설명입니다.



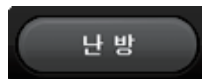
[Home] 버튼

다른 화면에서 정보를 확인하거나 시스템을 설정한 후 홈 화면으로 이동할 때 사용합니다. 홈 화면에서는 급탕 및 난방에 관한 전반적인 시스템 상태를 확인할 수 있습니다.



[급탕] 버튼

급탕 화면으로 이동할 때 사용합니다. 급탕 화면에서는 온수기와 펌프 작동 상태 및 급탕 설정 온도 등, 온수 공급에 관련된 사항을 확인하고 설정할 수 있습니다.



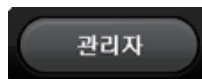
[난방] 버튼

난방 화면으로 이동할 때 사용합니다. 난방 화면에서는 보일러와 펌프 작동 상태 및 난방 설정 온도 등, 난방 공급에 관련된 사항을 확인하고 설정할 수 있습니다.



[모니터링] 버튼

모니터링 화면으로 이동할 때 사용합니다. 모니터링 화면에서는 시간에 따른 각 보일러와 온수기의 급탕 및 난방 공급 온도, 또는 가동 시간 등의 시스템 정보를 그래프 형태로 확인할 수 있습니다.



[관리자] 버튼

관리자 모드 화면으로 이동할 때 사용합니다. 관리자 모드에서는 파라미터 설정을 통해 시스템 구성을 변경할 수 있습니다.



참고

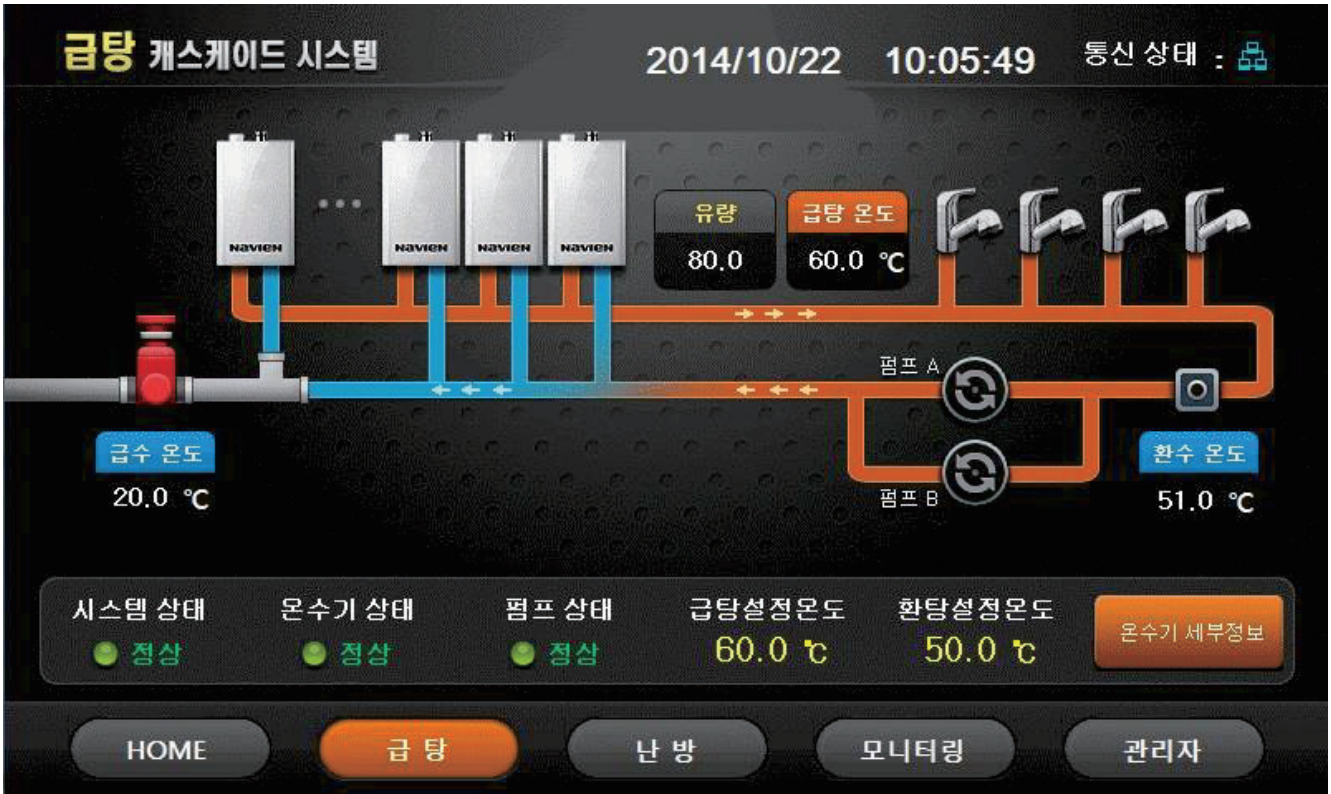
관리자 화면에는 캐스케이드 시스템 관리를 위한 설정 메뉴가 표시됩니다. 이 메뉴를 함부로 조작하면 시스템 오동작 또는 고장이 발생할 수 있으므로 주의가 필요합니다.

1.2 급탕 온도 설정하기

홈 화면에서 [급탕] 버튼을 누르면 급탕 화면으로 이동합니다. 급탕 화면에서는 캐스케이드 시스템의 급탕 현황을 확인하고 급탕 온도를 설정할 수 있습니다.

1.2.1 급탕 화면 살펴보기

급탕 화면에는 간략화 된 시스템 구성도와 급탕 시스템 운영 정보가 표시됩니다. 화면에 표시된 구성도를 통해 시스템의 현재 유량, 급탕 온도, 탱크 온도 등을 확인하고, 급탕 목표 온도를 설정하세요.





참고

- 캐스케이드 시스템 및 시스템을 구성하는 온수기, 펌프 등의 장치가 정상적으로 작동하지 않는 경우, 해당하는 항목이 빨간 색으로 표시됩니다.
- 급탕 화면에 표시되는 항목은 캐스케이드 시스템의 종류에 따라 달라질 수 있습니다. 다음은 각 시스템 유형에 따른 표시 항목을 정리한 표입니다.

		급탕 캐스케이드 시스템 종류별 항목 유무			
		순간식/ 환탕제어	순간식/ 내부환탕제어	순간식	저탕식
정상 작동 여부 표시	시스템 상태	○	○	○	○
	온수기 상태	○	○	○	○
	펌프 상태	○	×	×	○
현재 값 표시	유량	○	○	○	○
	급탕 온도	○	○	○	○
	급수 온도	○	○	○	×
	환수 온도	○	○	×	×
	탱크 온도	×	×	×	○
목표 온도 설정	급탕 설정 온도	○	○	○	○
	환탕 설정 온도	○	×	×	×
	탱크 설정 온도	×	×	×	○

1.2.2 온수기 세부정보 확인하기

시스템에 설치된 온수기의 상태를 확인하려면 [온수기 세부정보] 버튼을 누르세요. 다음과 같은 화면이 표시됩니다.

	가동/정지	상태(에러번호)	입구온도	출구온도	가동목표율	유량	총 운전시간
· 온수기 01	OFF	● 정상	20.0 °C	60.0 °C	100.0 %	20.0 L	7200 h
· 온수기 02	OFF	● 정상	21.0 °C	61.0 °C	100.0 %	20.0 L	7250 h
· 온수기 03	OFF	● 정상	19.0 °C	59.0 °C	100.0 %	20.0 L	7180 h
· 온수기 04	OFF	● 정상	20.0 °C	60.0 °C	100.0 %	20.0 L	7280 h
· 온수기 05	OFF	● 정상	0.0 °C	0.0 °C	0.0 %	0.0 L	0 h
· 온수기 06	OFF	● 정상	0.0 °C	0.0 °C	0.0 %	0.0 L	0 h

온수기 세부정보 화면에서는 다음과 같이, 캐스케이드 시스템을 구성하는 각 온수기의 작동 정보를 확인할 수 있습니다.

- 온수기의 가동/정지 상태
- 온수기의 정상 작동 여부
- 온수기의 입구/출구 온도
- 온수기의 가동 목표율
- 온수기의 유량
- 온수기의 총 운전 시간



참고

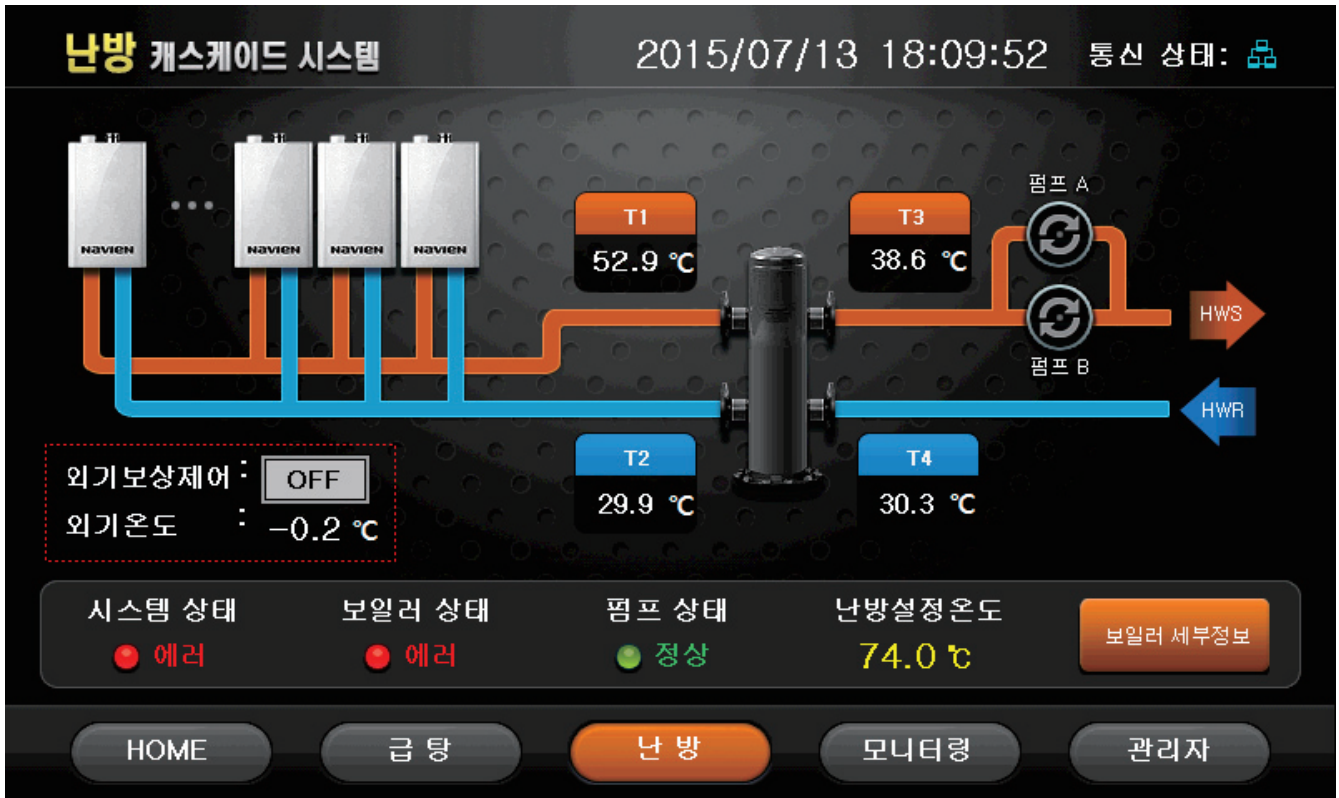
온수기에 에러가 발생한 경우, 화면 오른쪽 상단에 [RESET] 버튼이 나타나 활성화됩니다. 이 버튼을 누르면 에러가 발생한 온수기가 리셋됩니다. 리셋 후에 에러가 해제되는 경우, [RESET] 버튼이 사라집니다.

1.3 난방 온도 설정하기

홈 화면에서 [난방] 버튼을 누르면 난방 화면으로 이동합니다. 난방 화면에서는 캐스케이드 시스템의 난방 공급 현황을 확인하고 난방 온도를 설정할 수 있습니다.

1.3.1 난방 화면 살펴보기

난방 화면에는 간략화 된 시스템 구성도와 난방 시스템 운영 정보가 표시됩니다. 화면에 표시된 구성도를 통해 난방 헤더와 관련된 네 가지 파라미터(1차 공급 온도, 2차 공급 온도, 1차 환수 온도, 2차 환수 온도)를 확인하고 목표 난방 온도를 설정하세요.



참고

- 캐스케이드 시스템 및 시스템을 구성하는 보일러, 펌프 등의 장치가 정상적으로 작동하지 않는 경우, 해당하는 항목이 빨간색으로 표시됩니다.
- 난방 순환 펌프를 사용하지 않도록 설정되어 있다면 펌프 상태 항목은 나타나지 않습니다.

1.3.2 보일러 세부정보 확인하기

시스템에 설치된 보일러의 상태를 확인하려면 [보일러 세부정보] 버튼을 누르세요. 다음과 같은 화면이 표시됩니다.

번호	가동/정지	상태(에러번호)	입구온도	출구온도	가동률	총 운전시간
보일러 01	OFF	● 정상	42.5 °C	66.0 °C	78.0 %	12500 h
보일러 02	OFF	● 정상	43.0 °C	66.5 °C	78.0 %	12550 h
보일러 03	OFF	● 정상	42.0 °C	65.5 °C	77.0 %	12600 h
보일러 04	OFF	● 정상	42.5 °C	66.0 °C	78.0 %	12400 h
보일러 05	OFF	● 정상	0.0 °C	0.0 °C	0.0 %	0 h
보일러 06	OFF	● 정상	0.0 °C	0.0 °C	0.0 %	0 h

보일러 세부정보 화면에서는 다음과 같이 캐스케이드 시스템을 구성하는 각 보일러의 작동 정보를 확인할 수 있습니다.

- 보일러의 가동/정지 상태
- 보일러의 정상 작동 여부
- 보일러의 입구/출구 온도
- 보일러의 가동률
- 보일러의 유량
- 보일러의 총 운전 시간



참고

보일러에 에러가 발생한 경우, 화면 오른쪽 상단에 [RESET] 버튼이 나타나 활성화됩니다. 이 버튼을 누르면 에러가 발생한 보일러가 리셋됩니다. 리셋 후에 에러가 해제되는 경우, [RESET] 버튼이 사라집니다.

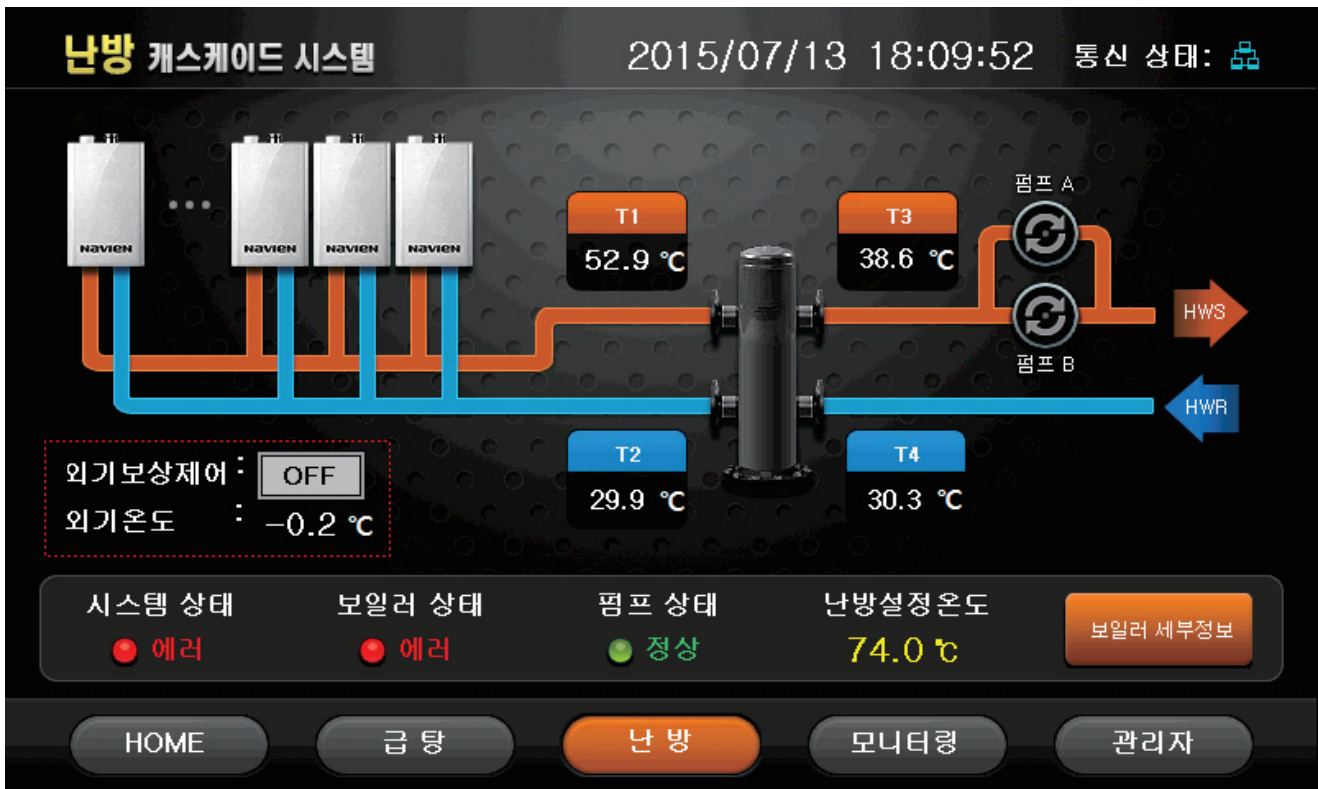
1.4 외기 보상 제어 기능

1.4.1 난방 - 외기 보상 제어

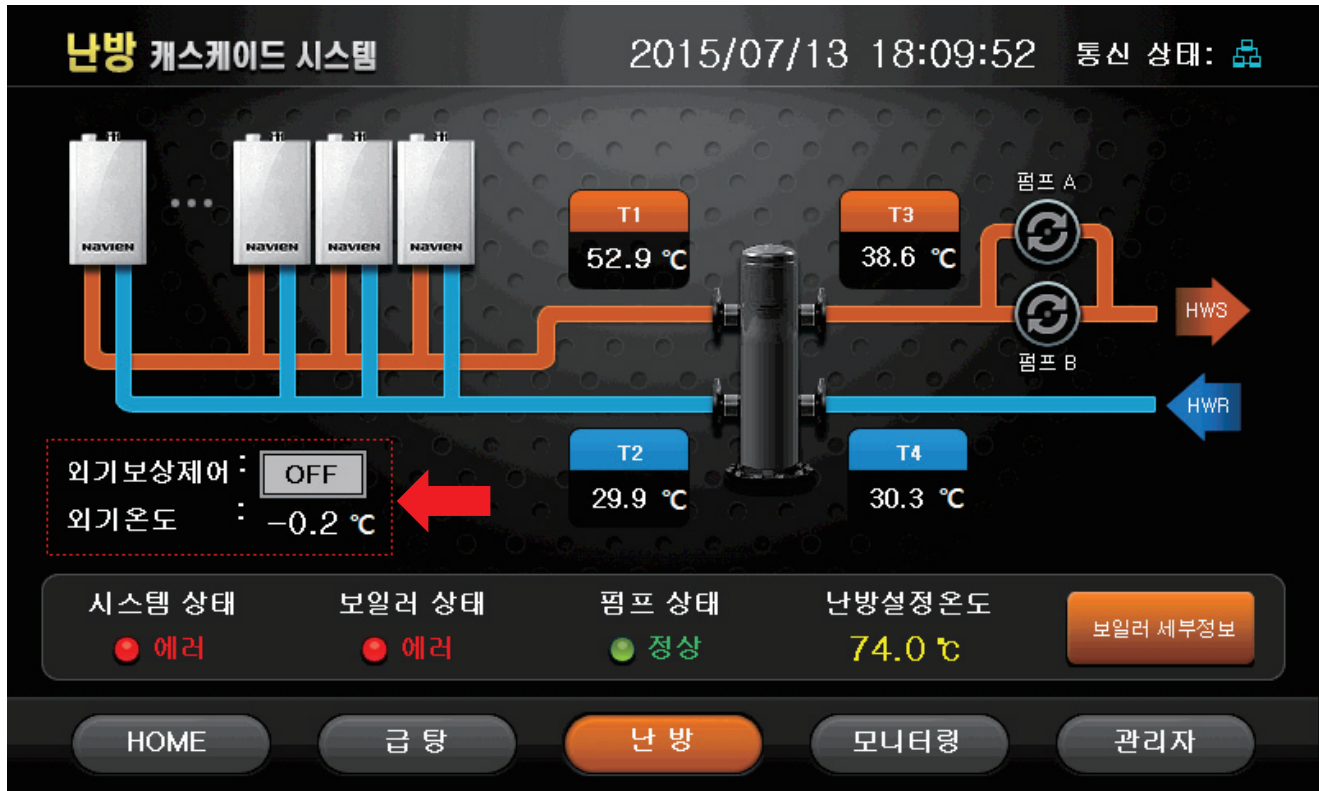
HMI를 통해서 NCC의 '외기 보상 제어' 기능을 사용할 수 있습니다. HMI에서 제공하는 UI를 통해서 사용자는 '외기 보상 제어'기능과 관련된 다음과 같은 값을 변경하거나 혹은 정보를 확인 할 수 있습니다.

- 외기 보상 제어 사용 여부 설정(On / Off)
- 현재 외기 온도 정보 확인

각 파라미터들의 현재 값 확인 또는 새로운 값을 입력하기 위해서, 우선 아래와 같이 난방 탭을 눌러서 난방 화면으로 진입합니다.



아래와 같은 영역에서, 현재 외기온도 및 외기보상제어 상태를 확인할 수 있습니다. (화살표 참조)



외기보상제어 : [외기보상제어] 버튼

‘외기보상제어’ 오른쪽에 있는 버튼을 눌러서 외기보상제어 상태를 On 에서 Off로, 혹은 Off 에서 On으로 변경할 수 있습니다.

외기온도 : [외기온도] 정보

외기 온도 센서가 정상적으로 연결되어 있을 경우, 외기 온도 센서를 통한 현재 외기 온도 정보를 확인할 수 있습니다.



참고

- 외기보상제어를 사용할 경우(ON), 난방설정온도에는 ‘외기 보상 제어’ 기능을 통해 계산된 난방설정온도가 자동으로 표시됩니다. 이 경우 사용자가 임의로 난방설정온도를 변경할 수 없습니다. 따라서 임의로 난방 설정온도를 변경하고 싶을 경우, 외기보상제어를 반드시 OFF 상태로 변경 하여 주세요.
- 외기보상제어가 ON된 상태에서 외기 온도 센서가 정상적으로 연결되어 있지 않을 경우(단락 혹은 단선), 난방설정온도는 최대온도인 80도로 자동 설정됩니다. 이 경우 외기 온도 센서의 연결 상태를 점검하거나 혹은 외기보상제어를 OFF로 변경 후 임의로 난방설정온도를 변경하여 주세요.

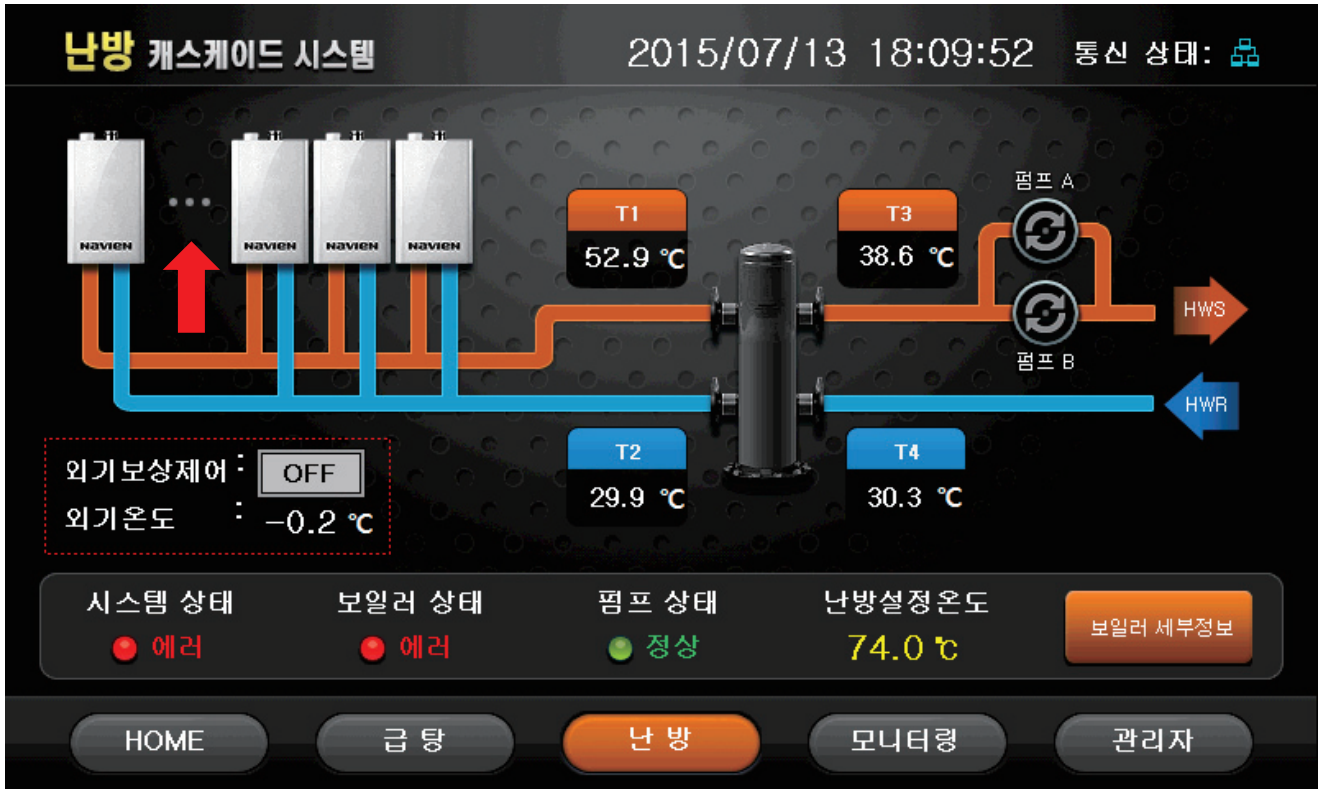
1.4.2 외기 보상 온도 설정

HMI를 통해서 NCC의 '외기 보상 제어' 을 사용하기 위한 추가 파라미터 값들을 확인 혹은 변경할 수 있습니다. 이를 위해 제공하는 '외기 보상 온도 설정' 화면에서는 다음과 같은 파라미터들의 현재 설정값을 확인 할 수 있고 값들을 변경하여 줄 수 있습니다.

- 외기 보상 제어 사용 시, 온도 설정을 위한 최저 외기 온도(외기온도-Min) 및 그에 상응하는 난방 최대 난방설정온도(공급수온도-Max) 설정
- 외기 보상 제어 사용 시, 온도 설정을 위한 최고 외기 온도(외기온도-Max) 및 그에 상응하는 난방 최소 난방설정온도(공급수온도-Min) 설정
- 난방 가동 Off 를 위한 외기 온도 최대 한계 (OFF) 설정



위 '외기보상 온도설정' 화면에 들어가기 위해서는 아래와 같은 '난방' 화면에서 보일러 사이에 표시된 '...' 를 눌러주세요. (화살표 참조)

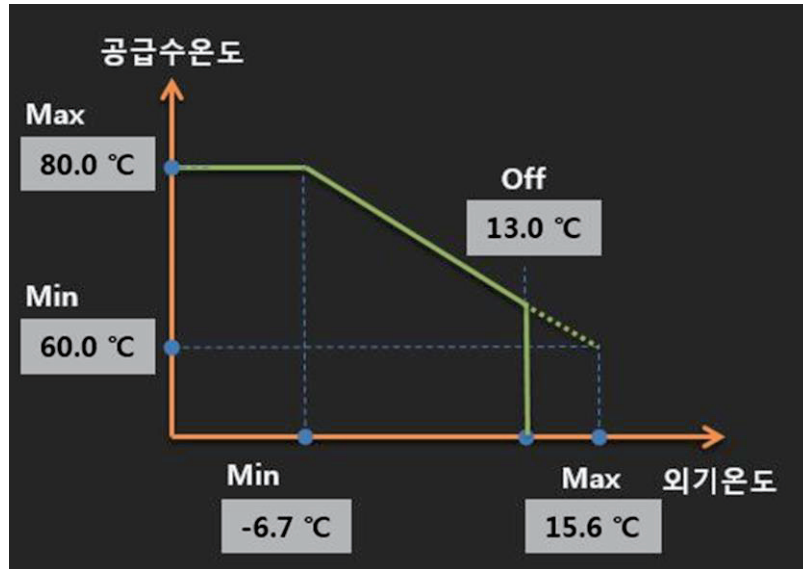


해당 '외기보상 온도설정' 화면에 표시된 그림을 참조하여, 외기보상제어 가동 시 자동으로 설정해 주고 싶은 온도를 결정해 줄 수 있습니다.

또한 OFF에 해당하는 외기온도 값을 입력하여, 외기온도가 특정 온도 이상이 될 경우 모든 보일러의 가동을 정지시킬 수 있습니다.

참고

- '외기보상 온도설정' 화면은 외기보상제어 기능의 ON/OFF 상태와 관계없이 언제든지 진입하여 각 파라미터들을 설정할 수 있습니다. 단 외기보상제어가 OFF된 상태에서는 외기보상기능이 적용되지 않습니다.
- '외기보상 온도설정'에서 OFF에 해당되는 외기온도값은 '외기온도-Max'값과 같거나 혹은 낮게 설정할 수 있습니다. 이 경우 실제 적용되는 온도를 그래프로 표시하면 아래와 같습니다.



(위의 그림은 제품 동작의 이해를 돕기 위한 그림으로, 실제 HMI에서는 위와 같이 그림이 변경되지 않습니다.)

- OFF에 설정된 온도를 기준으로, 만일 현재 온도가 OFF온도를 넘어서서 난방이 중지될 경우 '동작 보일러 대수'는 0대, '난방설정온도'는 '0도'로 표시됩니다.
- 외기온도가 OFF온도 근처에서 상승/하강을 반복할 경우, 이로 인해서 잦은 보일러 ON/OFF가 발생할 수 있습니다. 이를 방지 하기 위해, NCC는 현재 상태가 'OFF 온도를 넘어서서 모든 보일러가 가동을 정지'했을 경우, 다시 보일러를 가동 시키기 위해서는 외기온도가 'OFF온도 - 1도'와 같거나 혹은 낮아져야 합니다. 그 전에는 모든 보일러는 OFF 상태를 계속 유지합니다.
- 위의 상태에서 다시 난방을 가동시키고 싶을 경우 '외기보상제어' 기능을 OFF 한 이후 다시 ON 하여 주세요.

1.5 시스템 모니터링하기

홈 화면에서 [모니터링] 버튼을 누르면 모니터링 화면으로 이동합니다. 모니터링 화면에서는 캐스케이드 시스템의 시간대별 온도 변화 추이와 각 온수기 및 보일러의 누적 가동 시간을 확인할 수 있습니다.

1.5.1 온도 그래프 보기

모니터링 화면에서 [현재온도보기] 탭을 선택하면 지난 10분 동안 2초 간격으로 수집한 시스템 온도 데이터를 그래프 형태로 확인할 수 있습니다.



1.5.2 누적 가동 시간 보기

모니터링 화면에서 [누적시간보기] 탭을 선택하면 캐스케이드 시스템을 구성하는 보일러와 온수기의 개별 누적 가동 시간을 확인할 수 있습니다. 누적 가동 시간은 최대 65,000 시간까지 표시됩니다.



1.6 관리자 설정 기능 사용하기

홈 화면에서 [관리자] 버튼을 누르면 관리자 화면으로 이동합니다. 관리자 화면에서는 시스템 작동에 필요한 각종 파라미터를 설정할 수 있습니다.



참고

관리자 설정 메뉴의 파라미터를 올바르게 설정하기 위해서는 시스템에 대한 이해와 전문적인 지식이 필요합니다. 설정이 잘못된 경우 시스템 오동작 또는 고장이 발생할 수 있으므로 주의가 필요합니다.

1.6.1 관련 파라미터 설정하기

관리자 화면에서 [급탕] 탭을 선택하면 다음과 같은 급탕 관련 시스템 파라미터 값을 설정할 수 있습니다.

- 급탕 캐스케이드 시스템의 초기 기동 운수기 수량
- 시스템 구성도 선택(순간식/환탕제어, 순간식/내부환탕제어, 순간식, 저탕식 중 택1)
- 순간식 선택 시 캐스케이드 UNIT ON/OFF 열량 오프셋
- 저탕식 선택 시 캐스케이드 UNIT ON/OFF 열량 오프셋 및 캐스케이드 BURN ON/OFF 열량 오프셋



1.6.2 난방 관련 파라미터 설정하기

관리자 화면에서 [난방] 탭을 선택하면 다음과 같은 난방 관련 시스템 파라미터 값을 설정할 수 있습니다.

- 보일러 재배열 주기
- 보일러 대수 변경 주기
- 대수 설정 방법 선택
- 보일러 용량 설정
- 보일러 유량값 설정
- 난방 순환 펌프 제어 사용 선택
- 보일러 최대 온도 설정(단위: °C)
- TDR 설정
- TDR 오프셋 설정
- 반경 범위, 반경 내/외 가중치 설정
- 난방 모드 선택(프로그램 모드, 써모스탯 모드 중 택1)

The screenshot displays the '관리자 모드' (Admin Mode) interface for heating system settings. At the top, it shows the date and time as 2014/10/07 11:43:10 and the signal status as '통신 상태 : 品'. Below this, there are two main tabs: '급탕' (Hot Water) and '난방' (Heating), with '난방' currently selected. A button labeled '경보내역 정보 보기' (View Alarm History) is also present.

The main settings area is divided into two columns. The left column includes:

- 보일러 재배열 주기 : 1 hour
- 보일러 대수 변경 주기 : 3 min
- 대수 설정 방법 : 대씩 최소 중간 최대
- 보일러 용량 설정 : 45000 kcal/h
- 보일러 유량값 설정 : 15 LPM
- 난방 순환 펌프 제어 : 사용 미사용

The right column includes:

- 보일러 최대 온도 설정 : 80.0 °C
- TDR 설정 : 20 %
- TDR 오프셋 : 1 °C
- 반경 범위 설정 : 10
- 반경 내 가중치 : 5
- 반경 외 가중치 : 1
- 난방 모드 설정 : PROGRAM 모드 THERMOSTAT 모드

At the bottom right of the settings area, there is a section for '난방 가동/정지' (Heating On/Off) with an 'OFF' button. A yellow arrow points from the 'PROGRAM' mode selection to this section.

At the bottom of the screen, there are five navigation buttons: 'HOME', '급탕', '난방', '모니터링', and '관리자' (Admin), with '관리자' being the active button.

1.6.3 경보내역 확인하기

관리자 화면에서 화면 오른쪽 위의 [경보내역 정보 보기] 버튼을 누르면 경보 내역 화면이 표시됩니다.

경보내역 화면에서는 캐스케이드 시스템 운용 중 발생한 경보의 발생 시간, 경보 발생 장비, 그리고 경보의 종류 등, 경보 관련 상세 정보를 확인할 수 있습니다.



Alarm Time	Device	Value	Alarm Type	Description
2014/10/22 09:23:32	03083	1.0000	Warning	온수기3번 예러발생!
2014/10/22 10:57:55	03083	0.0000	Clear	온수기3번 예러발생!

2. 제품 사양

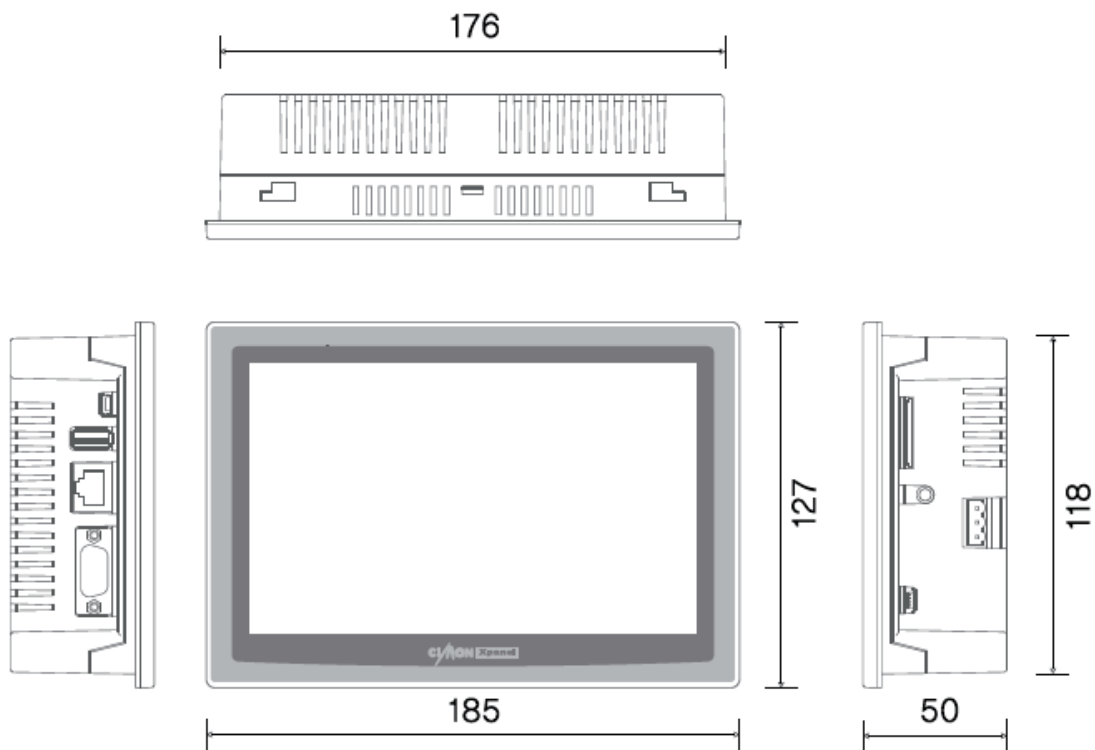
2.1 기본 사양

구분	사양
일반 전압	AC 100~240 V
동작 전압	0°C~50°C
보관 온도	-60°C~50°C
동작 습도	10% RH~90% RH(습구 온도계 39°C 이하)
보관 습도	10% RH~90% RH(습구 온도계 39°C 이하)
환경 조건	800 hPa~1,114 hPa(2000m 이하)
먼지	0.1 mg/m ³ 이하(비 전도성)
오염도	오염도 2(Pollution degree 2)
내진동	IEC61131-2 준거 불규칙적인 진동이 있는 경우
내노이즈	Impulse, EFT/Burst, Surge: ±2 KV
정전기 방전내력	접촉 방전 4 KV(IEC6100-4-2 LEVEL 3 준거)
	공기중 7 KV

2.2 환경 사양

항 목	사 양	항 목	사 양
LCD Size	7 inch wide	LCD Type	TFT Color
Colors	65,536 Color	Resolution	WVGA 800 X 480
Backlight	WLED	Luminance	400 cd/m ²
Touch Panel	4 wire resistive	Memory	128 MByte DDR2
Storage	128 MByte SLC NAND FLASH	COM1	RS-232
COM2	RS-422/485	Ethernet	10/100 BaseT
USB Host	1 Port	Tool Port	1 USB device
SD Card	1 SD Slot	Audio	1 Port
Rated Voltage	AC 100~240 V	Power Consumption	6 W
OS	Windows CE 6.0	Dimension(mm)	185 X 127 X 50
Panel Cut(mm)	177 X 119	Panel Cut(mm)	177 X 119

2.3 제품 치수



※ 단위: mm

memo

memo

memo

제품보증서

모델명	
제조번호	
설치일	년 월 일
설치점	상호 : TEL :

품질보증기간 : 1년
부품보유기간 : 7년

- 본 제품에 대한 품질보증은 보증서에 기재된 내용으로 보증 혜택을 받습니다.
- 무상보증 기간은 구입일로부터 산정되므로 설치일자를 기재 받으시기 바랍니다.
(설치일자 확인이 안될 경우 제조일로부터 3개월이 경과한 날로부터 품질보증기간을 기산합니다.)
- 별도 계약에 의한 공급일 경우 주계약에 따라 보증내용을 적용합니다.

무상서비스

	분쟁유형	해결기준	
		보증기간 이내	보증기간 경과 후
정상적인 사용상태에서 자연 발생한 성능, 기능상의 고장 발생 시	구입 후 10일 이내 중요한 수리를 요하는 경우	제품 교환 또는 구입가 환불	유상 수리
	구입 후 1개월 이내 중요 부품의 수리를 요하는 경우	제품 교환 또는 무상수리	
	교환된 제품이 1개월 이내 중요한 수리를 요하는 경우	구입가 환불	
	교환 불가능 시		
	하자 발생 시	무상 수리	
	동일 하자로 3회째 고장 발생 시	제품 교환 또는 구입가 환불	정액감가상각한 잔여금액에 구입가의 5%를 가산하여 환불 또는 제품 교환
	서로 다른 하자로 5회 째 고장 발생 시		
	수리 불가능 시		
	수리용 부품을 보유하고 있지 않아 수리가 불가능한 경우		
	제품 운송과정 중 발생한 피해	제품 교환	-
사공상의 하자가 있는 경우	무상수리 또는 배상 (시공업자 책임)	-	

유상서비스

	분쟁유형	해결기준	
		보증기간 이내	보증기간 경과 후
소비자의 고의, 과실에 의한 성능, 기능상의 고장	수리가 가능한 경우	유상 수리	유상 수리
	수리가 불가능한 경우	정액감가상각비 공제 후 환불 또는 제품교환	-
	- 제품 고장이 아닌 사용방법 설명 및 분해하지 않고 간단한 조정 시 - 경동나비엔 대리점/서비스 센터의 기사가 아닌 사람이 수리 또는 개조하여 고장 발생 시 - 천재지변(화재, 염해, 가스, 지진, 풍수해 등)에 의해 고장 발생 시 - 사용상 정상 마모되는 소모성 부품의 수명이 다해 교환 시 - 사용 전기 용량, 가스종류, 가스압을 틀리게 사용하여 고장 발생 시 - 제품자체의 하자가 아닌 외부 원인(외부 충격, 타사 제품 등)으로 인해 고장 발생 시 - 소비자의 취급 부주의 및 잘못된 설치로 인한 고장 발생 시 - 사용설명서 내에 있는 주의사항을 지키지 않아 고장 발생 시 - 소비자 과실로 통파가 발생했을 경우 - 기타 고객의 과실에 의해 고장 발생 시	유상 수리	유상 수리

- * 고장이 아닌 경우 서비스를 요청하면 요금이 청구되므로 서비스 신청 전 사용설명서를 잘 살펴 보시기 바랍니다.
- * 본 보증서는 대한민국에서만 사용되며 재발행되지 않으므로 잘 보관해 주시기 바랍니다.

고객의 소리에 항상 귀 기울이는 경동나비엔

- 업계 최초 전국통합 24시간 콜센터를 운영하여 모델명, 고장내용, 전화번호만 알려주시면 친절, 신속, 정확한 서비스를 제공해드립니다.
- 빠르고 편리한 서비스를 받으실 수 있도록 인터넷 A/S 신청 및 상담이 가능한 사이버 서비스센터 (www.kdnavien.co.kr)를 운영하고 있습니다.

본사/서탄공장: 경기도 평택시 서탄면 수월암길 95

평택공장: 경기도 평택시 경기대로 663

서울사무소: 서울특별시 영등포구 국회대로76길 22, 3-6 KOAMI 빌딩



서비스 품질 우수기업이란?

국가기관인 산업통상자원부 기술표준원에서 고객에 대한 서비스와 품질 정보가 우수한 기업에게 주는 인증마크입니다.

navien

홈페이지는 www.kdnavien.co.kr

A/S 문의는 전국 어디서나 국번 없이

1588-1144

발행일: 2016.12.20